

# Quick Start Guide

EN

ES

FR

DE

PT

IT

NL

SE

PL



## Performer TPX Series

TPX122M

2 Way 12" Full Range Loudspeaker and Stage Monitor for Portable PA Applications

TPX152

2 Way 15" Full Range Loudspeaker for Portable PA Applications

TPX118B

18" Front Loaded Subwoofer for Portable PA Applications

TPX153

3 Way Dual 15" Full Range Loudspeaker for Portable PA Applications

EN

## EN Important Safety Instructions



Terminals marked with this symbol carry electrical current of sufficient magnitude to constitute risk of electric shock.

Use only high-quality professional speaker cables with ¼" TS or twist-locking plugs pre-installed. All other installation or modification should be performed only by qualified personnel.



This symbol, wherever it appears, alerts you to the presence of uninsulated dangerous voltage inside the enclosure - voltage that may be sufficient to constitute a risk of shock.



This symbol, wherever it appears, alerts you to important operating and maintenance instructions in the accompanying literature. Please read the manual.



**Caution**  
To reduce the risk of electric shock, do not remove the top cover (or the rear section). No user serviceable parts inside. Refer servicing to qualified personnel.



**Caution**  
To reduce the risk of fire or electric shock, do not expose this appliance to rain and moisture. The apparatus shall not be exposed to dripping or splashing liquids and no objects filled with liquids, such as vases, shall be placed on the apparatus.



**Caution**  
These service instructions are for use by qualified service personnel only. To reduce the risk of electric shock do not perform any servicing other than that contained in the operation instructions. Repairs have to be performed by qualified service personnel.

1. Read these instructions.
2. Keep these instructions.
3. Heed all warnings.
4. Follow all instructions.
5. Do not use this apparatus near water.
6. Clean only with dry cloth.
7. Do not block any ventilation openings. Install in accordance with the manufacturer's instructions.
8. Do not install near any heat sources such as radiators, heat registers, stoves, or other apparatus (including amplifiers) that produce heat.

9. Do not defeat the safety purpose of the polarized or grounding-type plug. A polarized plug has two blades with one wider than the other. A grounding-type plug has two blades and a third grounding prong. The wide blade or the third prong are provided for your safety. If the provided plug does not fit into your outlet, consult an electrician for replacement of the obsolete outlet.

10. Protect the power cord from being walked on or pinched particularly at plugs, convenience receptacles, and the point where they exit from the apparatus.

11. Use only attachments/accessories specified by the manufacturer.



12. Use only with the cart, stand, tripod, bracket, or table specified by the manufacturer, or sold with the apparatus. When a cart is used, use caution when moving the cart/apparatus combination to avoid

injury from tip-over.

13. Unplug this apparatus during lightning storms or when unused for long periods of time.

14. Refer all servicing to qualified service personnel. Servicing is required when the apparatus has been damaged in any way, such as power supply cord or plug is damaged, liquid has been spilled or objects have fallen into the apparatus, the apparatus has been exposed to rain or moisture, does not operate normally, or has been dropped.

15. The apparatus shall be connected to a MAINS socket outlet with a protective earthing connection.

16. Where the MAINS plug or an appliance coupler is used as the disconnect device, the disconnect device shall remain readily operable.



17. Correct disposal of this product: This symbol indicates that this product must not be disposed of with household waste, according to the WEEE Directive (2012/19/EU) and your national law. This product

should be taken to a collection center licensed for the recycling of waste electrical and electronic equipment (EEE). The mishandling of this type of waste could have a possible negative impact on the environment and human health due to potentially hazardous substances that are generally associated with EEE. At the same time, your cooperation in the correct disposal of this product will contribute to the efficient use of natural resources. For more information about where you can take your waste equipment for recycling, please contact your local city office, or your household waste collection service.

18. Do not install in a confined space, such as a book case or similar unit.

19. Do not place naked flame sources, such as lighted candles, on the apparatus.

20. Please keep the environmental aspects of battery disposal in mind. Batteries must be disposed of at a battery collection point.

21. This apparatus may be used in tropical and moderate climates up to 45°C.

## LEGAL DISCLAIMER

Music Tribe accepts no liability for any loss which may be suffered by any person who relies either wholly or in part upon any description, photograph, or statement contained herein. Technical specifications, appearances and other information are subject to change without notice. All trademarks are the property of their respective owners. Midas, Klark Teknik, Lab Gruppen, Lake, Tannoy, Turbosound, TC Electronic, TC Helicon, Behringer, Bugera, Oberheim, Auratone, Aston Microphones and Coolaudio are trademarks or registered trademarks of Music Tribe Global Brands Ltd. © Music Tribe Global Brands Ltd. 2021 All rights reserved.

## LIMITED WARRANTY

For the applicable warranty terms and conditions and additional information regarding Music Tribe's Limited Warranty, please see complete details online at [musictribe.com/warranty](http://musictribe.com/warranty).

ES

## ES Instrucciones de seguridad



Las terminales marcadas con este símbolo transportan corriente eléctrica de magnitud suficiente como para constituir un riesgo de descarga eléctrica. Utilice solo cables de altavoz profesionales y de alta calidad con conectores TS de 6,3 mm o de bayoneta prefijados. Cualquier otra instalación o modificación debe ser realizada únicamente por un técnico cualificado.



Este símbolo, siempre que aparece, le advierte de la presencia de voltaje peligroso sin aislar dentro de la caja; este voltaje puede ser suficiente para constituir un riesgo de descarga.



Este símbolo, siempre que aparece, le advierte sobre instrucciones operativas y de mantenimiento que aparecen en la documentación adjunta. Por favor, lea el manual.



**Atención**  
Para reducir el riesgo de descarga eléctrica, no quite la tapa (o la parte posterior). No hay piezas en el interior del equipo que puedan ser reparadas por el usuario. Si es necesario, póngase en contacto con personal cualificado.



**Atención**  
Para reducir el riesgo de incendio o descarga eléctrica, no exponga este aparato a la lluvia, humedad o alguna otra fuente que pueda salpicar o derramar algún líquido sobre el aparato. No coloque ningún tipo de recipiente para líquidos sobre el aparato.



**Atención**  
Las instrucciones de servicio deben llevarlas a cabo exclusivamente personal cualificado. Para evitar el riesgo de una descarga eléctrica, no realice reparaciones que no se encuentren descritas en el manual de operaciones. Las reparaciones deben ser realizadas exclusivamente por personal cualificado.

1. Lea las instrucciones.
2. Conserve estas instrucciones.
3. Preste atención a todas las advertencias.
4. Siga todas las instrucciones.
5. No use este aparato cerca del agua.
6. Limpie este aparato con un paño seco.
7. No bloquee las aberturas de ventilación. Instale el equipo de acuerdo con las instrucciones del fabricante.

8. No instale este equipo cerca de fuentes de calor tales como radiadores, acumuladores de calor, estufas u otros aparatos (incluyendo amplificadores) que puedan producir calor.

9. No elimine o deshabilite nunca la conexión a tierra del aparato o del cable de alimentación de corriente. Un enchufe polarizado tiene dos polos, uno de los cuales tiene un contacto más ancho que el otro. Una clavija con puesta a tierra dispone de tres contactos: dos polos y la puesta a tierra. El contacto ancho y el tercer contacto, respectivamente, son los que garantizan una mayor seguridad. Si el enchufe suministrado con el equipo no concuerda con la toma de corriente, consulte con un electricista para cambiar la toma de corriente obsoleta.

10. Coloque el cable de suministro de energía de manera que no pueda ser pisado y que esté protegido de objetos afilados. Asegúrese de que el cable de suministro de energía esté protegido, especialmente en la zona de la clavija y en el punto donde sale del aparato.

11. Use únicamente los dispositivos o accesorios especificados por el fabricante.



12. Use únicamente la carretilla, plataforma, trípode, soporte o mesa especificados por el fabricante o suministrados junto con el equipo. Al transportar el equipo, tenga cuidado para evitar daños y caídas al tropezar con algún obstáculo.

13. Desenchufe el equipo durante tormentas o si no va a utilizarlo durante un periodo largo.

14. Confíe las reparaciones únicamente a servicios técnicos cualificados. La unidad requiere mantenimiento siempre que haya sufrido algún daño, si el cable de suministro de energía o el enchufe presentaran daños, se hubiera derramado un líquido o hubieran caído objetos dentro del equipo, si el aparato hubiera estado expuesto a la humedad o la lluvia, si ha dejado de funcionar de manera normal o si ha sufrido algún golpe o caída.

15. Al conectar la unidad a la toma de corriente eléctrica asegúrese de que la conexión disponga de una unión a tierra.

16. Si el enchufe o conector de red sirve como único medio de desconexión, éste debe ser accesible fácilmente.



17. Cómo debe deshacerse de este aparato: Este símbolo indica que este aparato no debe ser tratado como basura orgánica, según lo indicado en la Directiva WEEE (2012/19/EU) y a las normativas aplicables en su país.

En lugar de ello deberá llevarlo al punto limpio más cercano para el reciclaje de sus elementos eléctricos / electrónicos (EEE). Al hacer esto estará ayudando a prevenir las posibles consecuencias negativas para el medio ambiente y la salud que podrían ser provocadas por una gestión inadecuada de este tipo de aparatos. Además, el reciclaje de materiales ayudará a conservar

los recursos naturales. Para más información acerca del reciclaje de este aparato, póngase en contacto con el Ayuntamiento de su ciudad o con el punto limpio local.

18. No instale esta unidad en un espacio muy reducido, tal como encastrada en una librería o similar.

19. No coloque objetos con llama, como una vela encendida, sobre este aparato.

20. Tenga presentes todas las advertencias relativas al reciclaje y correcta eliminación de las pilas. Las pilas deben ser siempre eliminadas en un punto limpio y nunca con el resto de la basura orgánica.

21. Puede usar este aparato en lugares con climas tropicales y moderados que soporten temperaturas de hasta 45°C.

## NEGACIÓN LEGAL

Music Tribe no admite ningún tipo de responsabilidad por cualquier daño o pérdida que pudiera sufrir cualquier persona por confiar total o parcialmente en la descripciones, fotografías o afirmaciones contenidas en este documento. Las especificaciones técnicas, imágenes y otras informaciones contenidas en este documento están sujetas a modificaciones sin previo aviso. Todas las marcas comerciales que aparecen aquí son propiedad de sus respectivos dueños. Midas, Klark Teknik, Lab Gruppen, Lake, Tannoy, Turbosound, TC Electronic, TC Helicon, Behringer, Bugera, Oberheim, Auratone, Aston Microphones and Coolaudio son marcas comerciales o marcas registradas de Music Tribe Global Brands Ltd. © Music Tribe Global Brands Ltd. 2021 Reservados todos los derechos.

## GARANTÍA LIMITADA

Si quiere conocer los detalles y condiciones aplicables de la garantía así como información adicional sobre la Garantía limitada de Music Tribe, consulte online toda la información en la web [musictribe.com/warranty](http://musictribe.com/warranty).

EN

ES

## FR Consignes de sécurité



Les points repérés par ce symbole portent une tension électrique suffisante pour constituer un risque d'électrocution.

Utilisez uniquement des câbles d'enceintes professionnels de haute qualité avec fiches Jack mono 6,35 mm ou fiches à verrouillages déjà installées. Toute autre installation ou modification doit être effectuée uniquement par un personnel qualifié.



Ce symbole avertit de la présence d'une tension dangereuse et non isolée à l'intérieur de l'appareil - elle peut provoquer des chocs électriques.



### Attention

Ce symbole signale les consignes d'utilisation et d'entre ! Tien importantes dans la documentation fournie. Lisez les consignes de sécurité du manuel d'utilisation de l'appareil.



### Attention

Pour éviter tout risque de choc électrique, ne pas ouvrir le capot de l'appareil ni démonter le panneau arrière. L'intérieur de l'appareil ne possède aucun élément réparable par l'utilisateur. Laisser toute réparation à un professionnel qualifié.



### Attention

Pour réduire les risques de feu et de choc électrique, n'exposez pas cet appareil à la pluie, à la moisissure, aux gouttes ou aux éclaboussures. Ne posez pas de récipient contenant un liquide sur l'appareil (un vase par exemple).



### Attention

Ces consignes de sécurité et d'entretien sont destinées à un personnel qualifié. Pour éviter tout risque de choc électrique, n'effectuez aucune réparation sur l'appareil qui ne soit décrite par le manuel d'utilisation. Les éventuelles réparations doivent être effectuées uniquement par un technicien spécialisé.

1. Lisez ces consignes.
2. Conservez ces consignes.
3. Respectez tous les avertissements.
4. Respectez toutes les consignes d'utilisation.
5. N'utilisez jamais l'appareil à proximité d'un liquide.
6. Nettoyez l'appareil avec un chiffon sec.
7. Veillez à ne pas empêcher la bonne ventilation de l'appareil via ses ouïes de ventilation. Respectez les consignes du fabricant concernant l'installation de l'appareil.

8. Ne placez pas l'appareil à proximité d'une source de chaleur telle qu'un chauffage, une cuisinière ou tout appareil dégageant de la chaleur (y compris un ampli de puissance).

9. Ne supprimez jamais la sécurité des prises bipolaires ou des prises terre. Les prises bipolaires possèdent deux contacts de largeur différente. Le plus large est le contact de sécurité. Les prises terre possèdent deux contacts plus une mise à la terre servant de sécurité. Si la prise du bloc d'alimentation ou du cordon d'alimentation fourni ne correspond pas à celles de votre installation électrique, faites appel à un électricien pour effectuer le changement de prise.

10. Installez le cordon d'alimentation de telle façon que personne ne puisse marcher dessus et qu'il soit protégé d'arêtes coupantes. Assurez-vous que le cordon d'alimentation est suffisamment protégé, notamment au niveau de sa prise électrique et de l'endroit où il est relié à l'appareil; cela est également valable pour une éventuelle rallonge électrique.

11. Utilisez exclusivement des accessoires et des appareils supplémentaires recommandés par le fabricant.



12. Utilisez exclusivement des chariots, des diables, des présentoirs, des pieds et des surfaces de travail recommandés par le fabricant ou livrés avec le produit.

Déplacez précautionneusement tout chariot ou diable chargé pour éviter d'éventuelles blessures en cas de chute.

13. Débranchez l'appareil de la tension secteur en cas d'orage ou si l'appareil reste inutilisé pendant une longue période de temps.

14. Les travaux d'entretien de l'appareil doivent être effectués uniquement par du personnel qualifié. Aucun entretien n'est nécessaire sauf si l'appareil est endommagé de quelque façon que ce soit (dommages sur le cordon d'alimentation ou la prise par exemple), si un liquide ou un objet a pénétré à l'intérieur du châssis, si l'appareil a été exposé à la pluie ou à l'humidité, s'il ne fonctionne pas correctement ou à la suite d'une chute.

15. L'appareil doit être connecté à une prise secteur dotée d'une protection par mise à la terre.

16. La prise électrique ou la prise IEC de tout appareil dénué de bouton marche/arrêt doit rester accessible en permanence.



17. Mise au rebut appropriée de ce produit: Ce symbole indique qu'en accord avec la directive DEEE (2012/19/EU) et les lois en vigueur dans votre pays, ce produit ne doit pas être jeté avec les déchets ménagers. Ce produit doit être

déposé dans un point de collecte agréé pour le recyclage des déchets d'équipements électriques et électroniques (EEE). Une mauvaise manipulation de ce type de déchets pourrait avoir un impact négatif sur l'environnement et la santé à cause des substances potentiellement

dangereuses généralement associées à ces équipements. En même temps, votre coopération dans la mise au rebut de ce produit contribuera à l'utilisation efficace des ressources naturelles. Pour plus d'informations sur l'endroit où vous pouvez déposer vos déchets d'équipements pour le recyclage, veuillez contacter votre mairie ou votre centre local de collecte des déchets.

18. N'installez pas l'appareil dans un espace confiné tel qu'une bibliothèque ou meuble similaire.

19. Ne placez jamais d'objets enflammés, tels que des bougies allumées, sur l'appareil.

20. Gardez à l'esprit l'impact environnemental lorsque vous mettez des piles au rebut. Les piles usées doivent être déposées dans un point de collecte adapté.

21. Cet appareil peut être utilisé sous un climat tropical ou modéré avec des températures de 45°C maximum.

## DÉNI LÉGAL

Music Tribe ne peut être tenu pour responsable pour toute perte pouvant être subie par toute personne se fiant en partie ou en totalité à toute description, photographie ou affirmation contenue dans ce document. Les caractéristiques, l'apparence et d'autres informations peuvent faire l'objet de modifications sans notification. Toutes les marques appartiennent à leurs propriétaires respectifs. Midas, Klark Teknik, Lab Gruppen, Lake, Tannoy, Turbosound, TC Electronic, TC Helicon, Behringer, Bugera, Oberheim, Auratone, Aston Microphones et Coolaudio sont des marques ou marques déposées de Music Tribe Global Brands Ltd. © Music Tribe Global Brands Ltd. 2021 Tous droits réservés.

## GARANTIE LIMITÉE

Pour connaître les termes et conditions de garantie applicables, ainsi que les informations supplémentaires et détaillées sur la Garantie Limitée de Music Tribe, consultez le site Internet [musictribe.com/warranty](http://musictribe.com/warranty).

## DE Wichtige Sicherheitshinweise



### Vorsicht

Die mit dem Symbol markierten Anschlüsse führen so viel Spannung, dass die Gefahr eines Stromschlags besteht. Verwenden Sie nur hochwertige, professionelle Lautsprecherkabel mit vorinstallierten 6,35 mm MONO-Klinkensteckern oder Lautsprecherstecker mit Drehverriegelung. Alle anderen Installationen oder Modifikationen sollten nur von qualifiziertem Fachpersonal ausgeführt werden.



### Achtung

Um eine Gefährdung durch Stromschlag auszuschließen, darf die Geräteabdeckung bzw. Geräterückwand nicht abgenommen werden. Im Innern des Geräts befinden sich keine vom Benutzer reparierbaren Teile. Reparaturarbeiten dürfen nur von qualifiziertem Personal ausgeführt werden.



### Achtung

Um eine Gefährdung durch Feuer bzw. Stromschlag auszuschließen, darf dieses Gerät weder Regen oder Feuchtigkeit ausgesetzt werden noch sollten Spritzwasser oder tropfende Flüssigkeiten in das Gerät gelangen können. Stellen Sie keine mit Flüssigkeit gefüllten Gegenstände, wie z. B. Vasen, auf das Gerät.



### Achtung

Die Service-Hinweise sind nur durch qualifiziertes Personal zu befolgen. Um eine Gefährdung durch Stromschlag zu vermeiden, führen Sie bitte keinerlei Reparaturen an dem Gerät durch, die nicht in der Bedienungsanleitung beschrieben sind. Reparaturen sind nur von qualifiziertem Fachpersonal durchzuführen.

1. Lesen Sie diese Hinweise.
2. Bewahren Sie diese Hinweise auf.
3. Beachten Sie alle Warnhinweise.
4. Befolgen Sie alle Bedienungshinweise.
5. Betreiben Sie das Gerät nicht in der Nähe von Wasser.
6. Reinigen Sie das Gerät mit einem trockenen Tuch.
7. Blockieren Sie nicht die Belüftungsschlitze. Beachten Sie beim Einbau des Gerätes die Herstellerhinweise.
8. Stellen Sie das Gerät nicht in der Nähe von Wärmequellen auf. Solche Wärmequellen sind z. B. Heizkörper, Herde oder andere Wärme erzeugende Geräte (auch Verstärker).
9. Entfernen Sie in keinem Fall die Sicherheitsvorrichtung von Zweipol- oder geerdeten Steckern. Ein Zweipolstecker hat zwei unterschiedlich breite Steckkontakte. Ein geerdeter Stecker hat zwei Steckkontakte und einen dritten Erdungskontakt. Der breitere Steckkontakt oder der zusätzliche

Erdungskontakt dient Ihrer Sicherheit. Falls das mitgelieferte Steckerformat nicht zu Ihrer Steckdose passt, wenden Sie sich bitte an einen Elektriker, damit die Steckdose entsprechend ausgetauscht wird.

10. Verlegen Sie das Netzkabel so, dass es vor Tritten und scharfen Kanten geschützt ist und nicht beschädigt werden kann. Achten Sie bitte insbesondere im Bereich der Stecker, Verlängerungskabel und an der Stelle, an der das Netzkabel das Gerät verlässt, auf ausreichenden Schutz.

11. Das Gerät muss jederzeit mit intaktem Schutzleiter an das Stromnetz angeschlossen sein.

12. Sollte der Hauptnetzstecker oder eine Gerätesteckdose die Funktionseinheit zum Abschalten sein, muss diese immer zugänglich sein.

13. Verwenden Sie nur Zusatzgeräte/Zubehörteile, die laut Hersteller geeignet sind.



14. Verwenden Sie nur Wagen, Standvorrichtungen, Stative, Halter oder Tische, die vom Hersteller benannt oder im Lieferumfang des Geräts enthalten sind. Falls Sie einen

Wagen benutzen, seien Sie vorsichtig beim Bewegen der Wagen-Gerätkombination, um Verletzungen durch Stolpern zu vermeiden.

15. Ziehen Sie den Netzstecker bei Gewitter oder wenn Sie das Gerät längere Zeit nicht benutzen.

16. Lassen Sie alle Wartungsarbeiten nur von qualifiziertem Service-Personal ausführen. Eine Wartung ist notwendig, wenn das Gerät in irgendeiner Weise beschädigt wurde (z. B. Beschädigung des Netzkabels oder Steckers), Gegenstände oder Flüssigkeit in das Geräteinnere gelangt sind, das Gerät Regen oder Feuchtigkeit ausgesetzt wurde, das Gerät nicht ordnungsgemäß funktioniert oder auf den Boden gefallen ist.



17. Korrekte Entsorgung dieses Produkts: Dieses Symbol weist darauf hin, das Produkt entsprechend der WEEE Richtlinie (2012/19/EU) und der jeweiligen nationalen Gesetze nicht zusammen mit

Ihren Haushaltsabfällen zu entsorgen. Dieses Produkt sollte bei einer autorisierten Sammelstelle für Recycling elektrischer und elektronischer Geräte (EEE) abgegeben werden. Wegen bedenkllicher Substanzen, die generell mit elektrischen und elektronischen Geräten in Verbindung stehen, könnte eine unsachgemäße Behandlung dieser Abfallart eine negative Auswirkung auf Umwelt und Gesundheit haben. Gleichzeitig gewährleistet Ihr Beitrag zur richtigen Entsorgung dieses Produkts die effektive Nutzung natürlicher Ressourcen. Für weitere Informationen zur Entsorgung Ihrer Geräte bei einer Recycling-Stelle nehmen Sie bitte Kontakt zum zuständigen städtischen Büro, Entsorgungsamt oder zu Ihrem Haushaltsabfallentsorger auf.

18. Installieren Sie das Gerät nicht in einer beengten Umgebung, zum Beispiel Bücherregal oder ähnliches.

19. Stellen Sie keine Gegenstände mit offenen Flammen, etwa brennende Kerzen, auf das Gerät.

20. Beachten Sie bei der Entsorgung von Batterien den Umweltschutz-Aspekt. Batterien müssen bei einer Batterie-Sammelstelle entsorgt werden.

21. Dieses Gerät ist in tropischen und gemäßigten Klimazonen bis 45° C einsetzbar.

## HAFTUNGS-AUSSCHLUSS

Music Tribe übernimmt keine Haftung für Verluste, die Personen entstanden sind, die sich ganz oder teilweise auf hier enthaltene Beschreibungen, Fotos oder Aussagen verlassen haben. Technische Daten, Erscheinungsbild und andere Informationen können ohne vorherige Ankündigung geändert werden. Alle Warenzeichen sind Eigentum der jeweiligen Inhaber. Midas, Klark Teknik, Lab Gruppen, Lake, Tannoy, Turbosound, TC Electronic, TC Helicon, Behringer, Bugera, Oberheim, Auratone, Aston Microphones und Coolaudio sind Warenzeichen oder eingetragene Warenzeichen der Music Tribe Global Brands Ltd. © Music Tribe Global Brands Ltd. 2021 Alle Rechte vorbehalten.

## BESCHRÄNKTE GARANTIE

Die geltenden Garantiebedingungen und zusätzliche Informationen bezüglich der von Music Tribe gewährten beschränkten Garantie finden Sie online unter [musictribe.com/warranty](http://musictribe.com/warranty).

## PT Instruções de Segurança Importantes



### Aviso!

Terminais marcados com o símbolo carregam corrente elétrica de magnitude suficiente para constituir um risco de choque elétrico. Use apenas cabos de alto-falantes de alta qualidade com plugues TS de ¼" ou plugues com trava de torção pré-instalados. Todas as outras instalações e modificações devem ser efetuadas por pessoas qualificadas.



Este símbolo, onde quer que o encontre, alerta-o para a leitura das instruções de manuseamento que acompanham o equipamento. Por favor leia o manual de instruções.



### Atenção

De forma a diminuir o risco de choque elétrico, não remover a cobertura (ou a secção de trás). Não existem peças substituíveis por parte do utilizador no seu interior. Para esse efeito recorrer a um técnico qualificado.



### Atenção

Para reduzir o risco de incêndios ou choques elétricos o aparelho não deve ser exposto à chuva nem à humidade. Além disso, não deve ser sujeito a salpicos, nem devem ser colocados em cima do aparelho objectos contendo líquidos, tais como jarras.



### Atenção

Estas instruções de operação devem ser utilizadas, em exclusivo, por técnicos de assistência qualificadas. Para evitar choques elétricos não proceda a reparações ou intervenções, que não as indicadas nas instruções de operação, salvo se possuir as qualificações necessárias. Para evitar choques elétricos não proceda a reparações ou intervenções, que não as indicadas nas instruções de operação. Só o deverá fazer se possuir as qualificações necessárias.

1. Leia estas instruções.
2. Guarde estas instruções.
3. Preste atenção a todos os avisos.
4. Siga todas as instruções.
5. Não utilize este dispositivo perto de água.
6. Limpe apenas com um pano seco.
7. Não obstrua as entradas de ventilação. Instale de acordo com as instruções do fabricante.
8. Não instale perto de quaisquer fontes de calor tais como radiadores, bocas de ar quente, fogões de sala ou outros aparelhos (incluindo amplificadores) que produzam calor.
9. Não anule o objectivo de segurança das fichas polarizadas ou do tipo de ligação à terra. Uma ficha polarizada dispõe de duas palhetas sendo uma mais larga do que a outra. Uma ficha do tipo ligação à terra dispõe

de duas palhetas e um terceiro dente de ligação à terra. A palheta larga ou o terceiro dente são fornecidos para sua segurança. Se a ficha fornecida não encaixar na sua tomada, consulte um electricista para a substituição da tomada obsoleta.

10. Proteja o cabo de alimentação de pisadelas ou apertos, especialmente nas fichas, extensões, e no local de saída da unidade. Certifique-se de que o cabo eléctrico está protegido. Verifique particularmente nas fichas, nos receptáculos e no ponto em que o cabo sai do aparelho.

11. O aparelho tem de estar sempre conectado à rede eléctrica com o condutor de protecção intacto.

12. Se utilizar uma ficha de rede principal ou uma tomada de aparelhos para desligar a unidade de funcionamento, esta deve estar sempre acessível.

13. Utilize apenas ligações/acessórios especificados pelo fabricante.



14. Utilize apenas com o carrinho, estrutura, tripé, suporte, ou mesa especificados pelo fabricante ou vendidos com o dispositivo. Quando utilizar um carrinho, tenha cuidado ao

mover o conjunto carrinho/dispositivo para evitar danos provocados pela terpidação.

15. Desligue este dispositivo durante as trovoadas ou quando não for utilizado durante longos períodos de tempo.

16. Qualquer tipo de reparação deve ser sempre efectuado por pessoal qualificado. É necessária uma reparação sempre que a unidade tiver sido de alguma forma danificada, como por exemplo: no caso do cabo de alimentação ou ficha se encontrarem danificados; na eventualidade de líquido ter sido derramado ou objectos terem caído para dentro do dispositivo; no caso da unidade ter estado exposta à chuva ou à humidade; se esta não funcionar normalmente, ou se tiver caído.



17. Correcta eliminação deste produto: este símbolo indica que o produto não deve ser eliminado juntamente com os resíduos domésticos, segundo a Directiva REEE (2012/19/EU) e a legislação nacional. Este produto deverá

ser levado para um centro de recolha licenciado para a reciclagem de resíduos de equipamentos eléctricos e electrónicos (EEE). O tratamento incorrecto deste tipo de resíduos pode ter um eventual impacto negativo no ambiente e na saúde humana devido a substâncias potencialmente perigosas que estão geralmente associadas aos EEE. Ao mesmo tempo, a sua colaboração para a eliminação correcta deste produto irá contribuir para a utilização eficiente dos recursos naturais. Para mais informação acerca dos locais onde poderá deixar o seu equipamento usado para reciclagem, é favor contactar os serviços municipais locais, a entidade de gestão de resíduos ou os serviços de recolha de resíduos domésticos.

18. Não instale em lugares confinados, tais como estantes ou unidades similares.

19. Não coloque fontes de chama, tais como velas acesas, sobre o aparelho.

20. Favor, obedecer os aspectos ambientais de descarte de bateria. Baterias devem ser descartadas em um ponto de coletas de baterias.

21. Esse aparelho pode ser usado em climas tropicais e moderados até 45°C.

## LEGAL RENUNCIANTE

O Music Tribe não se responsabiliza por perda alguma que possa ser sofrida por qualquer pessoa que dependa, seja de maneira completa ou parcial, de qualquer descrição, fotografia, ou declaração aqui contidas. Dados técnicos, aparências e outras informações estão sujeitas a modificações sem aviso prévio. Todas as marcas são propriedade de seus respectivos donos. Midas, Klark Teknik, Lab Gruppen, Lake, Tannoy, Turbosound, TC Electronic, TC Helicon, Behringer, Bugera, Oberheim, Auratone, Aston Microphones e Coolaudio são marcas ou marcas registradas do Music Tribe Global Brands Ltd. © Music Tribe Global Brands Ltd. 2021 Todos direitos reservados.

## GARANTIA LIMITADA

Para obter os termos de garantia aplicáveis e condições e informações adicionais a respeito da garantia limitada do Music Tribe, favor verificar detalhes na íntegra através do website [musictribe.com/warranty](http://musictribe.com/warranty).

## IT Informazioni importanti



### Attenzione

I terminali contrassegnati da questo simbolo conducono una corrente elettrica di magnitudine sufficiente a costituire un rischio di scossa elettrica. Utilizzare solo cavi per altoparlanti professionali di alta qualità con jack sbilanciati da 6,35mm. o connettori con blocco a rotazione. Tutte le altre installazioni o modifiche devono essere eseguite esclusivamente da personale qualificato.



### Attenzione

Questo simbolo, ovunque appaia, avverte della presenza di una tensione pericolosa non isolata all'interno dello chassis, tensione che può essere sufficiente per costituire un rischio di scossa elettrica.



### Attenzione

Questo simbolo, ovunque appaia, segnala importanti istruzioni operative e di manutenzione nella documentazione allegata. Si invita a leggere il manuale.



### Attenzione

Per ridurre il rischio di scosse elettriche, non rimuovere il coperchio superiore (o la sezione posteriore). All'interno non ci sono parti riparabili dall'utente. Per la manutenzione rivolgersi a personale qualificato.



### Attenzione

Per ridurre il rischio di incendi o scosse elettriche, non esporre questo apparecchio a pioggia e umidità. L'apparecchio non deve essere esposto a gocciolio o schizzi di liquidi e nessun oggetto contenente liquidi, come vasi, deve essere collocato sull'apparecchio.



### Attenzione

Queste istruzioni di servizio sono destinate esclusivamente a personale qualificato. Per ridurre il rischio di scosse elettriche non eseguire interventi di manutenzione diversi da quelli contenuti nel manuale di istruzioni. Le riparazioni devono essere eseguite da personale di assistenza qualificato.

1. Leggere queste istruzioni.
2. Conservare queste istruzioni.
3. Prestare attenzione a tutti gli avvisi.
4. Applicare tutte le istruzioni.
5. Non utilizzare questo dispositivo vicino l'acqua.
6. Pulire esclusivamente con un panno asciutto.
7. Non bloccare le aperture di ventilazione. Installare in conformità con le istruzioni del produttore.
8. Non installare vicino a fonti di calore come radiatori, termoregolatori, stufe o altri apparecchi (inclusi amplificatori) che producono calore.

9. Non escludere la sicurezza fornita dalla spina polarizzata o con messa a terra. Una spina polarizzata ha due lame, una più larga dell'altra. Una spina con messa a terra ha due lame e un terzo polo di messa a terra. La lama larga o il terzo polo sono forniti per la vostra sicurezza. Se la spina fornita non si adatta alla presa, consultare un elettricista per la sostituzione della presa obsoleta.

10. Proteggere il cavo di alimentazione dal calpestio o essere schiacciato in particolare alle spine, prese di corrente e il punto in cui esce dall'apparecchio.

11. Utilizzare esclusivamente dispositivi/accessori specificati dal produttore.



12. Utilizzare solo carrelli, supporti, treppiedi, staffe o tavoli indicati dal produttore o venduti con l'apparecchio. Utilizzando un carrello, prestare attenzione quando si sposta la combinazione

carrello/apparecchio per evitare lesioni dovute al ribaltamento.

13. Scollegare questo apparecchio durante i temporali o se non è utilizzato per lunghi periodi di tempo.

14. Per tutte le riparazioni rivolgersi a personale qualificato. La manutenzione è necessaria quando l'apparecchio è danneggiato in qualsiasi modo, come danneggiamento del cavo di alimentazione o della spina, versamento di liquido o oggetti caduti nell'apparecchio, se l'apparecchio è stato esposto a pioggia o umidità, se non funziona normalmente o è caduto.

15. L'apparecchio deve essere collegato a una presa di corrente elettrica con messa a terra di protezione.

16. Se la spina o una presa del dispositivo è utilizzata come dispositivo di disconnessione, deve essere facilmente utilizzabile.



17. Smaltimento corretto di questo prodotto: questo simbolo indica che questo dispositivo non deve essere smaltito insieme ai rifiuti domestici, secondo la Direttiva RAEE (2012/19/UE) e la vostra legislazione

nazionale. Questo prodotto deve essere portato in un centro di raccolta autorizzato per il riciclaggio di rifiuti di apparecchiature elettriche ed elettroniche (RAEE). La cattiva gestione di questo tipo di rifiuti potrebbe avere un possibile impatto negativo sull'ambiente e sulla salute umana a causa di sostanze potenzialmente pericolose che sono generalmente associate alle apparecchiature elettriche ed elettroniche. Nello stesso tempo la vostra collaborazione al corretto smaltimento di questo prodotto contribuirà all'utilizzo efficiente delle risorse naturali. Per ulteriori informazioni su dove è possibile trasportare le apparecchiature per il riciclaggio vi invitiamo a contattare l'ufficio comunale locale o il servizio di raccolta dei rifiuti domestici.

18. Non installare in uno spazio ristretto, come in una libreria o in una struttura simile.

19. Non collocare sul dispositivo fonti di fiamme libere, come candele accese.

20. Per lo smaltimento delle batterie, tenere in considerazione gli aspetti ambientali. Le batterie devono essere smaltite in un punto di raccolta delle batterie esauste.

21. Questo apparecchio può essere usato in climi tropicali e temperati fino a 45°C.

## DISCLAIMER LEGALE

Music Tribe non si assume alcuna responsabilità per eventuali danni che possono essere subiti da chiunque si affidi in tutto o in parte a qualsiasi descrizione, fotografia o dichiarazione contenuta qui. Specifiche tecniche, aspetti e altre informazioni sono soggette a modifiche senza preavviso. Tutti i marchi sono di proprietà dei rispettivi titolari. Midas, Klark Teknik, Lab Gruppen, Lake, Tannoy, Turbosound, TC Electronic, TC Helicon, Behringer, Bugera, Oberheim, Auratone, Aston Microphones e Coolaudio sono marchi o marchi registrati di Music Tribe Global Brands Ltd. © Music Tribe Global Brands Ltd. 2021 Tutti i diritti riservati.

## GARANZIA LIMITATA

Per i termini e le condizioni di garanzia applicabili e le informazioni aggiuntive relative alla garanzia limitata di Music Tribe, consultare online i dettagli completi su [musictribe.com/warranty](http://musictribe.com/warranty).

## NL Belangrijke veiligheidsvoorschriften



### Waarschuwing

Aansluitingen die gemerkt zijn met het symbool voeren een zodanig hoge spanning dat ze een risico vormen voor elektrische schokken. Gebruik uitsluitend kwalitatief hoogwaardige, in de handel verkrijgbare luidsprekerkabels die voorzien zijn van ¼" TS stekkers. Laat uitsluitend gekwalificeerd personeel alle overige installatie- of modificatiehandelingen uitvoeren.



Dit symbool wijst u altijd op belangrijke bedienings- en onderhoudsvoorschriften in de bijbehorende documenten.

Wij vragen u dringend de handleiding te lezen.



### Attentie

Verwijder in geen geval de bovenste afdekking (van het achterste gedeelte) anders bestaat er gevaar voor een elektrische schok. Het apparaat bevat geen te onderhouden onderdelen. Reparatiewerkzaamheden mogen uitsluitend door gekwalificeerd personeel uitgevoerd worden.



### Attentie

Om het risico op brand of elektrische schokken te beperken, dient u te voorkomen dat dit apparaat wordt blootgesteld aan regen en vocht. Het apparaat mag niet worden blootgesteld aan neerdruppelend of opspattend water en er mogen geen met water gevulde voorwerpen – zoals een vaas – op het apparaat worden gezet.



### Attentie

Deze onderhoudsinstructies zijn uitsluitend bedoeld voor gekwalificeerd onderhoudspersoneel. Om elektrische schokken te voorkomen, mag u geen andere onderhoudshandelingen verrichten dan in de bedieningsinstructies vermeld staan. Reparatiewerkzaamheden mogen alleen uitgevoerd worden door gekwalificeerd onderhoudspersoneel.

1. Lees deze voorschriften.
2. Bewaar deze voorschriften.
3. Neem alle waarschuwingen in acht.
4. Volg alle voorschriften op.
5. Gebruik dit apparaat niet in de buurt van water.
6. Reinig het uitsluitend met een droge doek.
7. Let erop geen van de ventilatie-openingen te bedekken. Plaats en installeer het volgens de voorschriften van de fabrikant.
8. Het apparaat mag niet worden geplaatst in de buurt van radiatoren, warmte-uitlaten, kachels of andere zaken (ook versterkers) die warmte afgeven.

9. Maak de veiligheid waarin door de polarisatie- of aardingsstekker wordt voorzien, niet ongedaan. Een polarisatiestekker heeft twee bladen, waarvan er een breder is dan het andere. Een aardingsstekker heeft twee bladen en een derde uitsteeksel voor de aarding. Het bredere blad of het derde uitsteeksel zijn er voor uw veiligheid. Mocht de geleverde stekker niet in uw stopcontact passen, laat het contact dan door een elektricien vervangen.

10. Om beschadiging te voorkomen, moet de stroomleiding zo gelegd worden dat er niet kan worden over gelopen en dat ze beschermd is tegen scherpe kanten. Zorg zeker voor voldoende bescherming aan de stekkers, de verlengkabels en het punt waar het netsnoer het apparaat verlaat.

11. Het toestel met altijd met een intacte aarddraad aan het stroomnet aangesloten zijn.

12. Wanneer de stekker van het hoofdnetwerk of een apparaatstopcontact de functionele eenheid voor het uitschakelen is, dient deze altijd toegankelijk te zijn.

13. Gebruik uitsluitend door de producent gespecificeerd toebehoren c.q. onderdelen.



14. Gebruik het apparaat uitsluitend in combinatie met de wagen, het statief, de driepoot, de beugel of tafel die door de producent is aangegeven, of die in combinatie met het apparaat wordt verkocht.

Bij gebruik van een wagen dient men voorzichtig te zijn bij het verrijden van de combinatie wagen/apparaat en letsel door vallen te voorkomen.

15. Bij onweer en als u het apparaat langere tijd niet gebruikt, haalt u de stekker uit het stopcontact.

16. Laat alle voorkomende reparaties door vakkundig en bevoegd personeel uitvoeren. Reparatiewerkzaamheden zijn nodig als het toestel op enige wijze beschadigd is geraakt, bijvoorbeeld als de hoofd-stroomkabel of -stekker is beschadigd, als er vloeistof of voorwerpen in terecht zijn gekomen, als het aan regen of vochtigheid heeft bloot-gestaan, niet normaal functioneert of wanneer het is gevallen.



17. Correcte afvoer van dit product: dit symbool geeft aan dat u dit product op grond van de AEEA-richtlijn (2012/19/EU) en de nationale wetgeving van uw land niet met het gewone huishoudelijke afval mag

weggooien. Dit product moet na afloop van de nuttige levensduur naar een officiële inzamelpost voor afgedankte elektrische en elektronische apparatuur (AEEA) worden gebracht, zodat het kan worden gerecycleerd. Vanwege de potentieel gevaarlijke stoffen die in elektrische en elektronische apparatuur kunnen voorkomen, kan een onjuiste afvoer van afval van het onderhavige type een negatieve invloed op het milieu en de menselijke gezondheid hebben. Een juiste afvoer van dit product is echter niet alleen beter voor het milieu en de gezondheid, maar draagt tevens bij aan een doelmatiger gebruik

van de natuurlijke hulpbronnen. Voor meer informatie over de plaatsen waar u uw afgedankte apparatuur kunt inleveren, kunt u contact opnemen met uw gemeente of de plaatselijke reinigingsdienst.

18. Installeer niet in een kleine ruimte, zoals een boekenkast of iets dergelijks.

19. Plaats geen open vlammen, zoals brandende kaarsen, op het apparaat.

20. Houd rekening met de milieuaspecten van het afvoeren van batterijen. Batterijen moeten bij een inzamelpunt voor batterijen worden ingeleverd.

21. Dit apparaat kan worden gebruikt in tropische en gematigde klimaten tot 45 °C.

## WETTELIJKE ONTKENNING

Music Tribe aanvaardt geen aansprakelijkheid voor enig verlies dat kan worden geleden door een persoon die geheel of gedeeltelijk vertrouwt op enige beschrijving, foto of verklaring hierin. Technische specificaties, verschijningen en andere informatie kunnen zonder voorafgaande kennisgeving worden gewijzigd. Alle handelsmerken zijn eigendom van hun respectievelijke eigenaren. Midas, Klark Teknik, Lab Gruppen, Lake, Tannoy, Turbosound, TC Electronic, TC Helicon, Behringer, Bugera, Oberheim, Auratone, Aston Microphones en Coolaudio zijn handelsmerken of gedeponeerde handelsmerken van Music Tribe Global Brands Ltd. © Music Tribe Global Brands Ltd. 2021 Alle rechten voorbehouden.

## BEPERKTE GARANTIE

Voor de toepasselijke garantievoorwaarden en aanvullende informatie met betrekking tot de beperkte garantie van Music Tribe, zie de volledige details online op [musictribe.com/warranty](http://musictribe.com/warranty).

## SE Viktiga säkerhetsanvisningar



### Varning

Uttag markerade med symbolen leder elektrisk strömstyrka som är tillräckligt stark för att utgöra en risk för elchock. Använd endast högkvalitativa, kommersiellt tillgängliga högtalarkablar med förhåndsinstallerade ¼" TS-kontakter. All annan installering eller modifikation bör endast utföras av kompetent personal.



Den här symbolen hänvisar till viktiga punkter om användning och underhåll i den medföljande dokumentationen. Var vänlig och läs bruksanvisningen.



### Försiktighet

Minska risken för elektriska stötar genom att aldrig ta av höljet upptill på apparaten (eller ta av baksidan). Inuti apparaten finns det inga delar som kan repareras av användaren. Endast kvalificerad personal får genomföra reparationer.



### Försiktighet

För att minska risken för brand och elektriska stötar ska apparaten skyddas mot regn och fukt. Apparaten går inte utsätts för dropp eller spill och inga vattenbehållare som vaser etc. får placeras på den.



### Försiktighet

Serviceinstruktioner är enbart avsedd för kvalificerad servicepersonal. För att undvika risker genom elektriska stötar, genomföra inga reparationer på apparaten, vilka inte är beskrivna i bruksanvisningen. Endast kvalificerad fackpersonal får genomföra reparationerna.

1. Läs dessa anvisningar.
2. Spara dessa anvisningar.
3. Beakta alla varningar.
4. Följ alla anvisningar.
5. Använd inte apparaten i närheten av vatten.
6. Rengör endast med torr trasa.
7. Blockera inte ventilationsöppningarna. Installera enligt tillverkarens anvisningar.
8. Installera aldrig intill värmekällor som värme-element, varmluftsintag, spisar eller annan utrustning som avger värme (inklusive förstärkare).
9. Ändra aldrig en polariserad eller jordad kontakt. En polariserad kontakt har två blad – det ena bredare än det andra. En jordad kontakt har två blad och ett tredje jordstift. Det breda bladet eller jordstiftet är till för din säkerhet. Om den medföljande kontakten inte passar i ditt uttag, ska du kontakta en elektriker för att få uttaget bytt.

10. Förlägg elkabeln så, att det inte är möjligt att trampa på den och att den är skyddad mot skarpa kanter och inte kan skadas. Ge i synnerhet akt på områdena omkring stickkontakterna, förlängningskablarna och på det ställe, där elkabeln lämnar apparaten, är tillräckligt skyddade.

11. Apparaten måste alltid vara ansluten till elnätet med intakt skyddsledare.

12. Om huvudkontakten, eller ett apparatuttag, fungerar som avstängningsenhet måste denna alltid vara tillgänglig.

13. Använd endast tillkopplingar och tillbehör som angetts av tillverkaren.



14. Använd endast med vagn, stativ, trefot, hållare eller bord som angetts av tillverkaren, eller som sålts tillsammans med apparaten. Om du använder en vagn, var försiktig, när du

förflyttar kombinationen vagn-apparat, för att förhindra olycksfall genom snubbling.

15. Dra ur anslutningskontakten und åskväder eller när apparaten inte ska användas under någon längre tid.

16. Låt kvalificerad personal utföra all service. Service är nödvändig när apparaten har skadats, t.ex. när en elkabel eller kontakt är skadad, vätska eller främmande föremål har kommit in i apparaten, eller när den har fallit i golvet.



17. Kassera produkten på rätt sätt: den här symbolen indikerar att produkten inte ska kastas i hushållssoporna, enligt WEEE direktivet (2012/19/EU) och gällande, nationell lagstiftning. Produkten ska lämnas till ett

auktorererat återvinningsställe för elektronisk och elektrisk utrustning (EEE). Om den här sortens avfall hanteras på fel sätt kan miljön, och människors hälsa, påverkas negativt på grund av potentiella risksubstanser som ofta associeras med EEE. Avfallshanteras produkten däremot på rätt sätt bidrar detta till att naturens resurser används på ett bra sätt. Kontakta kommun, ansvarig förvaltning eller avfallshanteringsföretag för mer information om återvinningscentral där produkten kan lämnas

18. Installera inte i ett trångt utrymme, t.ex. i en bokhylla eller liknande enhet.

19. Placera inte källor med öppen eld, t.ex. tända ljus, på apparaten.

20. Tänk på miljöaspekterna vid kassering av batterier. Batterier måste kasseras på ett batteriuppsamlingsställe.

21. Denna apparat kan användas i tropiska och mätliga klimat upp till 45 °C.

## FRISKRIVNINGSKLAUSUL

Music Tribe tar inget ansvar för någon förlust som kan drabbas av någon person som helt eller delvis förlitar sig på någon beskrivning, fotografi eller uttalande som finns här. Tekniska specifikationer, utseenden och annan information kan ändras utan föregående meddelande.

Alla varumärken tillhör respektive ägare. Midas, Klark Teknik, Lab Gruppen, Lake, Tannoy, Turbosound, TC Electronic, TC Helicon, Behringer, Bugera, Oberheim, Auratone, Aston Microphones och Coolaudio är varumärken eller registrerade varumärken som tillhör Music Tribe Global Brands Ltd. © Music Tribe Global Brands Ltd. 2021 Alla Rättigheter reserverade.

## BEGRÄNSAD GARANTI

För tillämpliga garantivillkor och ytterligare information om Music Tribes begränsade garanti, se fullständig information online på [musictribe.com/warranty](http://musictribe.com/warranty).

## PL Ważne informacje o bezpieczeństwie



### Uwaga

Terminale oznaczone symbolem przesyłają wystarczająco wysokie napięcie elektryczne, aby stworzyć ryzyko porażenia prądem. Używaj wyłącznie wysokiej jakości fabrycznie przygotowanych kabli z zainstalowanymi wtyczkami ¼" TS. Wszystkie inne instalacje lub modyfikacje powinny być wykonywane wyłącznie przez wykwalifikowany personel techniczny.



Ten symbol informuje o ważnych wskazówkach dotyczących obsługi i konserwacji urządzenia w dołączonej dokumentacji. Proszę przeczytać stosowne informacje w instrukcji obsługi.



### Uwaga

W celu wyeliminowania zagrożenia porażenia prądem zabrania się zdejmowania obudowy lub tylnej ścianki urządzenia. Elementy znajdujące się we wnętrzu urządzenia nie mogą być naprawiane przez użytkownika. Naprawy mogą być wykonywane jedynie przez wykwalifikowany personel.



### Uwaga

W celu wyeliminowania zagrożenia porażenia prądem lub zapalenia się urządzenia nie wolno wystawiać go na działanie deszczu i wilgotności oraz dopuszczać do tego, aby do wnętrza dostała się woda lub inna ciecz. Nie należy stawiać na urządzeniu napełnionych cieżką przedmiotów takich jak np. wazony lub szklanki.



### Uwaga

Prace serwisowe mogą być wykonywane jedynie przez wykwalifikowany personel. W celu uniknięcia zagrożenia porażenia prądem nie należy wykonywać żadnych manipulacji, które nie są opisane w instrukcji obsługi. Naprawy wykonywane mogą być jedynie przez wykwalifikowany personel techniczny.

1. Proszę przeczytać poniższe wskazówki.
  2. Proszę przechowywać niniejszą instrukcję.
  3. Należy przestrzegać wszystkich wskazówek ostrzegawczych.
  4. Należy postępować zgodnie z instrukcją obsługi.
  5. Urządzenia nie wolno używać w pobliżu wody.
  6. Urządzenie można czyścić wyłącznie suchą szmatką.
  7. Nie zasłaniać otworów wentylacyjnych.
- W czasie podłączania urządzenia należy przestrzegać zaleceń producenta.

8. Nie stawiać urządzenia w pobliżu źródeł ciepła takich, jak grzejniki, piece lub urządzenia produkujące ciepło (np. wzmacniacze).

9. W żadnym wypadku nie należy usuwać zabezpieczeń z wtyczek dwubiegunowych oraz wtyczek z uziemieniem. Wtyczka dwubiegunowa posiada dwa wtyki kontaktowe o różnej szerokości. Wtyczka z uziemieniem ma dwa wtyki kontaktowe i trzeci wtyk uziemienia. Szerszy wtyk kontaktowy lub dodatkowy wtyk uziemienia służą do zapewnienia bezpieczeństwa użytkowników. Jeśli format wtyczki urządzenia nie odpowiada standardowi gniazdka, proszę zwrócić się do elektryka z prośbą o wymienienie gniazda.

10. Kabel sieciowy należy ułożyć tak, aby nie był narażony na deptanie i działanie ostrych krawędzi, co mogłoby doprowadzić do jego uszkodzenia. Szczególną uwagę zwrócić należy na odpowiednią ochronę miejsc w pobliżu wtyczek i przedłużaczy oraz miejsce, w którym kabel sieciowy przymocowany jest do urządzenia.

11. Urządzenie musi być zawsze podłączone do sieci sprawnym przewodem z uziemieniem.

12. Jeżeli wtyk sieciowy lub gniazdo sieciowe w urządzeniu pełni funkcję wyłącznika, to muszą one być zawsze łatwo dostępne.

13. Używać wyłącznie sprzętu dodatkowego i akcesoriów zgodnie z zaleceniami producenta.



14. Używać jedynie zalecanych przez producenta lub znajdujących się w zestawie wózków, stojaków, statywów, uchwytów i stołów. W przypadku

posługiwania się wózkiem należy zachować szczególną ostrożność w trakcie przewożenia zestawu, aby uniknąć niebezpieczeństwa potknięcia się i zranienia.

15. W trakcie burzy oraz na czas dłuższego nieużywania urządzenia należy wyjąć wtyczkę z gniazdka sieciowego.

16. Wykonywanie wszelkich napraw należy zlecać jedynie wykwalifikowanemu pracownikowi serwisu. Przeprowadzenie przeglądu technicznego staje się konieczne, jeśli urządzenie zostało uszkodzone w jakikolwiek sposób (dotyczy to także kabla sieciowego lub wtyczki), jeśli do wnętrza urządzenia dostały się przedmioty lub ciecz, jeśli urządzenie wystawione było na działanie deszczu lub wilgoci, jeśli urządzenie nie funkcjonuje poprawnie oraz kiedy spadło na podłogę.



17. Prawidłowa utylizacja produktu: Ten symbol wskazuje, że tego produktu nie należy wyrzucać razem ze zwykłymi odpadami domowymi, tylko zgodnie z dyrektywą w sprawie zużytego sprzętu

elektrycznego i elektronicznego (WEEE) (2012/19/EU) oraz przepisami krajowymi. Niniejszy produkt należy przekazać do autoryzowanego punktu zbiórki zużytego sprzętu elektrycznego i elektronicznego. Niewłaściwe postępowanie z tego typu odpadami może wywołać szkodliwe działanie na środowisko naturalnej i

zdrowie człowieka z powodu potencjalnych substancji niebezpiecznych zaliczanych jako zużyty sprzęt elektryczny i elektroniczny. Jednocześnie, Twój wkład w prawidłową utylizację niniejszego produktu przyczynia się do oszczędnego wykorzystywania zasobów naturalnych. Szczegółowych informacji o miejscach, w których można oddawać zużyty sprzęt do recyklingu, udzielają urzędy miejskie, przedsiębiorstwa utylizacji odpadów lub najbliższy zakład utylizacji odpadów.

18. Nie instaluj w ograniczonej przestrzeni, takiej jak półka na książki lub podobny zestaw.

19. Nie stawiaj na urządzeniu źródeł otwartego ognia, takich jak zapalone świece.

20. Należy pamiętać o środowiskowych aspektach utylizacji baterii. Baterie należy utylizować w punkcie zbiórki baterii.

21. To urządzenie może być używane w klimacie tropikalnym i umiarkowanym do 45 °C.

## ZASTRZEŻENIA PRAWNE

Music Tribe nie ponosi odpowiedzialności za jakiegokolwiek straty, które mogą ponieść osoby, które polegają w całości lub w części na jakimkolwiek opisie, fotografii lub oświadczeniu zawartym w niniejszym dokumencie. Specyfikacje techniczne, wygląd i inne informacje mogą ulec zmianie bez powiadomienia. Wszystkie znaki towarowe są własnością ich odpowiednich właścicieli. Midas, Klark Teknik, Lab Gruppen, Lake, Tannoy, Turbosound, TC Electronic, TC Helicon, Behringer, Bugera, Oberheim, Auratone, Aston Microphones i Coolaudio są znakami towarowymi lub zastrzeżonymi znakami towarowymi firmy Music Tribe Global Brands Ltd. © Music Tribe Global Brands Ltd. 2021 Wszystkie prawa zastrzeżone.

## OGRANICZONA GWARANCJA

Aby zapoznać się z obowiązującymi warunkami gwarancji i dodatkowymi informacjami dotyczącymi ograniczonej gwarancji Music Tribe, zapoznaj się ze wszystkimi szczegółami w trybie online pod adresem [musictribe.com/warranty](https://musictribe.com/warranty).

Thank you for choosing a Turbosound loudspeaker product for your application. If you would like further information about this or any other product, please visit our website at [turbosound.com](http://turbosound.com).

## Unpacking the Loudspeaker

After unpacking the unit, please check carefully for damage. If damage is found, please notify your supplier at once. You, the consignee, must instigate any claim. Please retain all packaging in case of future return shipment.

## System Requirements

TPX122M and TPX152 are passive 2-way loudspeakers, and TPX153 is a passive 3-way loudspeaker, all of which can be driven directly from a single amplifier channel with no controller. For optimum performance or for use with a subwoofer, they require 1 amplifier channel and 1 controller channel. The input signal is divided between the low-frequency and high-frequency drivers internally with a passive crossover.

The TPX118B subwoofer has a full-range input and link through to connect an additional subwoofer. Operation requires 1 amplifier channel and 1 controller channel.

Correct controller settings for all model's operation, with and without subwoofers, can be downloaded from [turbosound.com](http://turbosound.com), and are also available as presents for the LMS series controllers. To avoid wasting amplifier power, you should use heavy-duty speaker cable with a minimum wire size of 1.5 mm<sup>2</sup> (16 AWG), and preferably 2.5 mm<sup>2</sup> (14 AWG) for longer runs. For extreme cable lengths, be aware of cable impedance and resistive losses. Always observe the correct polarity.

The TPX122M doubles effectively as a wedge monitor.

## Amplifier Considerations

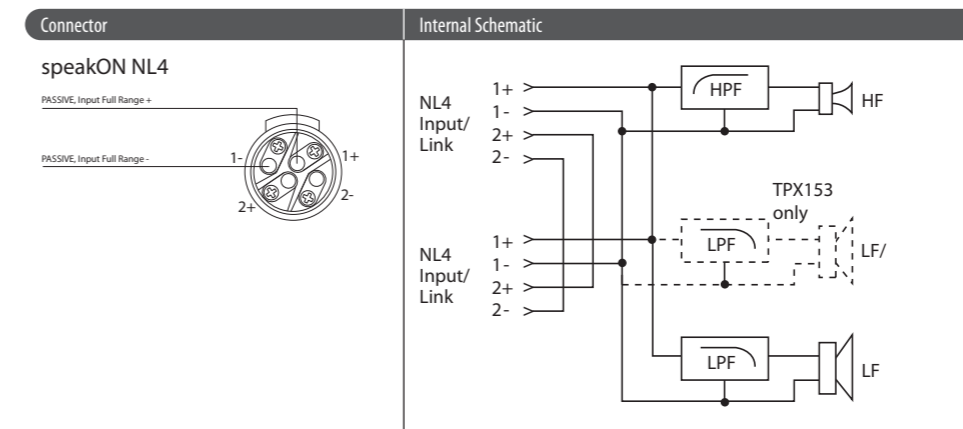
The TPX series loudspeakers are optimized for use with the Turbosound T series amplifiers with the LMS series controllers. A full range of DSP settings to suit any configuration are provided for download on the Turbosound website. The use of third party amplification and processing is only advised using the matrix of manual settings as well as the limiter calculator provided on the Turbosound website. The TPX series loudspeaker enclosures should be driven by high quality power amplifiers designed for true professional use. Power amplifiers should be capable of delivering long term broadband power equal to half the loudspeaker's peak power rating at its stated nominal impedance. The use of underpowered amplifiers must be avoided as heavily clipped signals can cause permanent loudspeaker damage. Limiters, crossovers and equalisation points must be set in accordance with the settings provided on the Turbosound website. This will ensure the optimum sound quality and long-term reliability as well as protection from damage.

Neutrik speakON\* NL4 locking input connector(s) are provided, allowing options for input and link through.

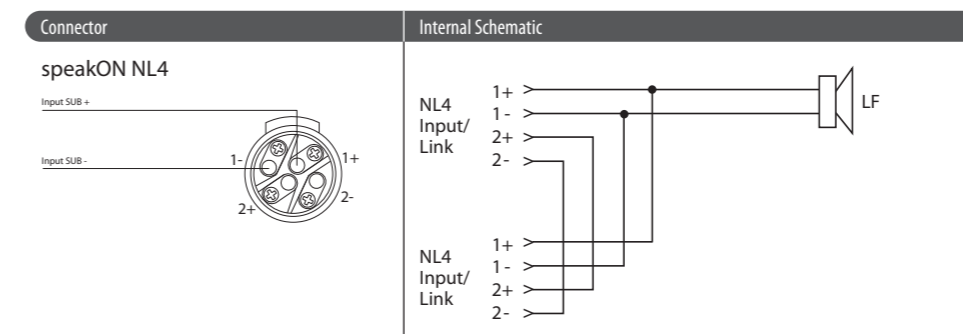
Model		TPX122M	TPX152	TPX153	TPX118B
Mode		Passive	Passive	Passive	Passive
Impedance		8 Ω	8 Ω	4 Ω	4 Ω
Minimum Amplifier Power	Continuous RMS	250 W	250 W	500 W	600 W
	Peak	1000 W	1000 W	2000 W	2400 W

## Connections

Models: TPX122M, TPX152, TPX153



Models: TPX118B



Gracias por elegir un producto de altavoz Turbosound para su aplicación. Si desea obtener más información sobre este o cualquier otro producto, visite nuestro sitio web en [turbosound.com](http://turbosound.com).

## Desembalaje del altavoz

Después de desembalar la unidad, compruebe cuidadosamente si hay daños. Si encuentra daños, notifique a su proveedor de inmediato. Usted, el destinatario, debe iniciar cualquier reclamación. Conserve todo el embalaje en caso de devolución futura.

## Requisitos del sistema

TPX122M y TPX152 son altavoces pasivos de 2 vías y TPX153 es un altavoz pasivo de 3 vías, todos los cuales se pueden controlar directamente desde un solo canal de amplificador sin controlador. Para un rendimiento óptimo o para su uso con un subwoofer, requieren 1 canal de amplificador y 1 canal de controlador. La señal de entrada se divide entre los controladores de baja y alta frecuencia internamente con un crossover pasivo.

El subwoofer TPX118B tiene una entrada de rango completo y un enlace para conectar un subwoofer adicional. El funcionamiento requiere 1 canal de amplificador y 1 canal de controlador.

Los ajustes correctos del controlador para el funcionamiento de todos los modelos, con y sin subwoofers, se pueden descargar de [turbosound.com](http://turbosound.com), y también están disponibles como regalos para los controladores de la serie LMS. Para evitar el desperdicio de potencia del amplificador, debe utilizar un cable de altavoz de alta resistencia con un tamaño mínimo de cable de 1,5 mm<sup>2</sup> (16 AWG) y preferiblemente de 2,5 mm<sup>2</sup> (14 AWG) para recorridos más largos. Para longitudes de cable extremas, tenga en cuenta la impedancia del cable y las pérdidas resistivas. Observe siempre la polaridad correcta.

El TPX122M funciona con eficacia como monitor de caña.

## Consideraciones sobre el amplificador

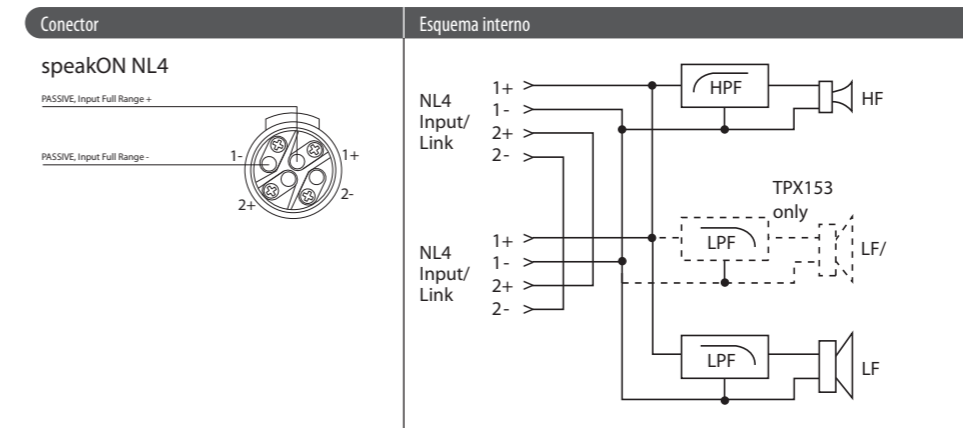
Los altavoces de la serie TPX están optimizados para su uso con los amplificadores de la serie Turbosound T con los controladores de la serie LMS. Se proporciona una gama completa de ajustes de DSP para adaptarse a cualquier configuración para descargar en el sitio web de Turbosound. El uso de amplificación y procesamiento de terceros solo se recomienda utilizando la matriz de ajustes manuales, así como la calculadora del limitador proporcionada en el sitio web de Turbosound. Los gabinetes de altavoces de la serie TPX deben funcionar con amplificadores de potencia de alta calidad diseñados para un verdadero uso profesional. Los amplificadores de potencia deben ser capaces de entregar una potencia de banda ancha a largo plazo igual a la mitad de la potencia nominal máxima del altavoz a su impedancia nominal establecida. Debe evitarse el uso de amplificadores de baja potencia, ya que las señales muy recortadas pueden causar daños permanentes en los altavoces. Limitadores, Los cruces y los puntos de ecualización deben establecerse de acuerdo con la configuración proporcionada en el sitio web de Turbosound. Esto garantizará una calidad de sonido óptima y una fiabilidad a largo plazo, así como protección contra daños.

Se proporcionan conectores de entrada de bloqueo Neutrik speakON \* NL4, que permiten opciones de entrada y enlace.

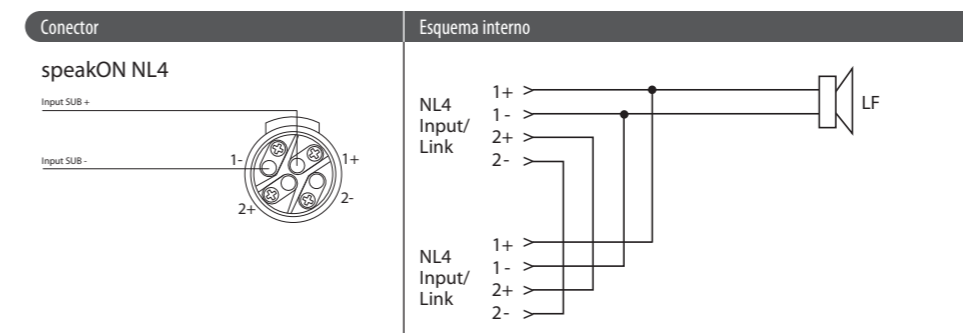
Modelo		TPX122M	TPX152	TPX153	TPX118B
Modo		Pasivo	Pasivo	Pasivo	Pasivo
Impedancia		8 Ω	8 Ω	4 Ω	4 Ω
Potencia mínima del amplificador	RMS continuo	250 W	250 W	500 W	600 W
	Cima	1000 W	1000 W	2000 W	2400 W

## Conexiones

Modelos: TPX122M, TPX152, TPX153



Modelos: TPX118B





Merci d'avoir choisi un produit d'enceinte Turbosound pour votre application. Si vous souhaitez plus d'informations sur ce produit ou sur tout autre produit, veuillez visiter notre site Web à [turbosound.com](http://turbosound.com).

## Déballage du haut-parleur

Après avoir déballé l'appareil, veuillez vérifier attentivement les dommages. En cas de dommage, veuillez en informer votre fournisseur immédiatement. Vous, le destinataire, devez introduire une réclamation. Veuillez conserver tout l'emballage en cas de retour futur.

## Configuration requise

TPX122M et TPX152 sont des enceintes passives à 2 voies, et TPX153 est une enceinte passive à 3 voies, qui peuvent toutes être pilotées directement à partir d'un seul canal d'amplification sans contrôleur. Pour des performances optimales ou pour une utilisation avec un subwoofer, ils nécessitent 1 canal d'amplification et 1 canal de contrôleur. Le signal d'entrée est divisé entre les haut-parleurs basse fréquence et haute fréquence en interne avec un filtre passif.

Le subwoofer TPX118B dispose d'une entrée à gamme complète et d'une liaison pour connecter un subwoofer supplémentaire. Le fonctionnement nécessite 1 canal d'amplificateur et 1 canal de contrôleur.

Les réglages corrects du contrôleur pour le fonctionnement de tous les modèles, avec et sans subwoofers, peuvent être téléchargés sur [turbosound.com](http://turbosound.com), et sont également disponibles en cadeau pour les contrôleurs de la série LMS. Pour éviter de gaspiller la puissance de l'amplificateur, vous devez utiliser un câble d'enceinte robuste avec une taille de fil minimale de 1,5 mm<sup>2</sup> (16 AWG), et de préférence de 2,5 mm<sup>2</sup> (14 AWG) pour des distances plus longues. Pour les longueurs de câble extrêmes, faites attention à l'impédance du câble et aux pertes résistives. Respectez toujours la polarité correcte.

Le TPX122M fait également office de moniteur de coin.

## Considérations relatives à l'amplificateur

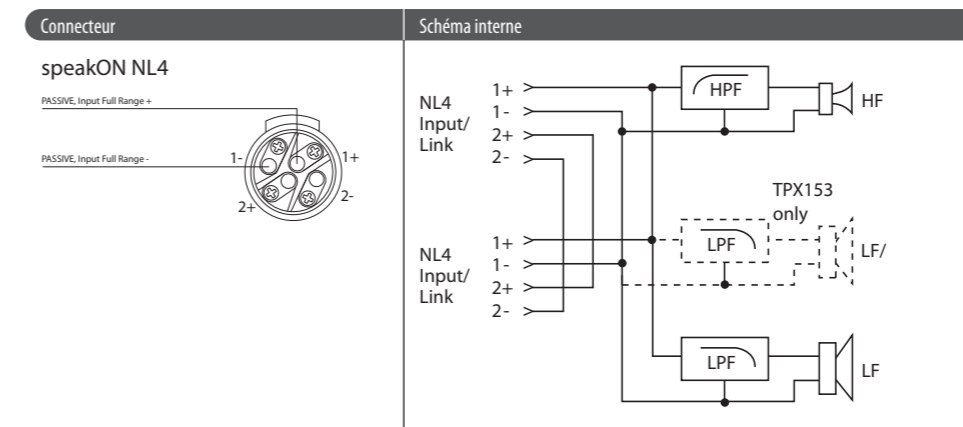
Les enceintes de la série TPX sont optimisées pour une utilisation avec les amplificateurs de la série Turbosound T avec les contrôleurs de la série LMS. Une gamme complète de paramètres DSP pour convenir à n'importe quelle configuration est disponible en téléchargement sur le site Web de Turbosound. L'utilisation d'une amplification et d'un traitement tiers est uniquement conseillée en utilisant la matrice de réglages manuels ainsi que le calculateur limiteur fourni sur le site Turbosound. Les enceintes de la série TPX doivent être alimentées par des amplificateurs de puissance de haute qualité conçus pour un véritable usage professionnel. Les amplificateurs de puissance doivent être capables de fournir une puissance large bande à long terme égale à la moitié de la puissance de crête de l'enceinte à son impédance nominale indiquée. L'utilisation d'amplificateurs sous-alimentés doit être évitée car les signaux fortement écrêtés peuvent endommager les haut-parleurs de manière permanente. Limiteurs, Les croisements et les points d'égalisation doivent être définis conformément aux paramètres fournis sur le site Web de Turbosound. Cela garantira une qualité sonore optimale et une fiabilité à long terme ainsi qu'une protection contre les dommages.

Des connecteurs d'entrée verrouillables Neutrik speakON \* NL4 sont fournis, permettant des options d'entrée et de liaison.

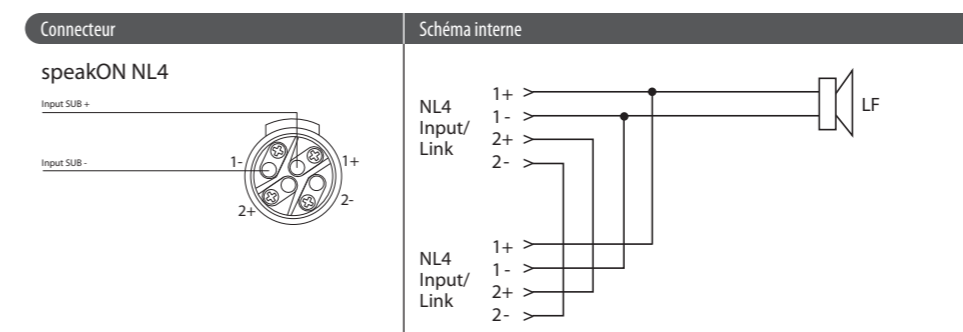
Modèle		TPX122M	TPX152	TPX153	TPX118B
Mode		Passif	Passif	Passif	Passif
Impédance		8 Ω	8 Ω	4 Ω	4 Ω
Puissance minimale de l'amplificateur	RMS continu	250 W	250 W	500 W	600 W
	De pointe	1 000 W	1 000 W	2000 W	2400 W

## Connexions

Modèles: TPX122M, TPX152, TPX153



Modèles: TPX118B



Vielen Dank, dass Sie sich für ein Turbosound-Lautsprecherprodukt für Ihre Anwendung entschieden haben. Wenn Sie weitere Informationen zu diesem oder einem anderen Produkt wünschen, besuchen Sie bitte unsere Website unter [turbosound.com](http://turbosound.com).

## Auspacken des Lautsprechers

Überprüfen Sie das Gerät nach dem Auspacken sorgfältig auf Beschädigungen. Wenn ein Schaden festgestellt wird, benachrichtigen Sie bitte sofort Ihren Lieferanten. Sie als Empfänger müssen einen Anspruch geltend machen. Bitte bewahren Sie alle Verpackungen für den Fall einer zukünftigen Rücksendung auf.

## System Anforderungen

TPX122M und TPX152 sind passive 2-Wege-Lautsprecher, und TPX153 ist ein passiver 3-Wege-Lautsprecher, die alle direkt von einem einzelnen Verstärkerkanal ohne Controller angesteuert werden können. Für eine optimale Leistung oder zur Verwendung mit einem Subwoofer benötigen sie 1 Verstärkerkanal und 1 Controller-Kanal. Das Eingangssignal wird intern mit einer passiven Frequenzweiche zwischen den Niederfrequenz- und Hochfrequenztreibern aufgeteilt.

Der TPX118B-Subwoofer verfügt über einen Vollbereichseingang und eine Verbindung zum Anschließen eines zusätzlichen Subwoofers. Der Betrieb erfordert 1 Verstärkerkanal und 1 Steuerkanal.

Die korrekten Controller-Einstellungen für den Betrieb aller Modelle mit und ohne Subwoofer können von [turbosound.com](http://turbosound.com) heruntergeladen werden und sind auch als Geschenk für die Controller der LMS-Serie erhältlich. Um eine Verschwendung von Verstärkerleistung zu vermeiden, sollten Sie ein Hochleistungs-Lautsprecherkabel mit einer Mindestdrahtgröße von 1,5 mm<sup>2</sup> (16 AWG) und vorzugsweise 2,5 mm<sup>2</sup> (14 AWG) für längere Laufzeiten verwenden. Beachten Sie bei extremen Kabellängen die Kabelimpedanz und Widerstandsverluste. Achten Sie immer auf die richtige Polarität.

Der TPX122M kann auch effektiv als Keilmonitor verwendet werden.

## Überlegungen zum Verstärker

Die Lautsprecher der TPX-Serie sind für die Verwendung mit den Verstärkern der Turbosound T-Serie mit den Controllern der LMS-Serie optimiert. Auf der Turbosound-Website können Sie alle DSP-Einstellungen für jede Konfiguration herunterladen. Die Verwendung der Verstärkung und Verarbeitung durch Dritte wird nur unter Verwendung der Matrix der manuellen Einstellungen sowie des auf der Turbosound-Website bereitgestellten Limiter-Rechners empfohlen. Die Lautsprechergehäuse der TPX-Serie sollten von hochwertigen Leistungsverstärkern angetrieben werden, die für den professionellen Einsatz konzipiert sind. Leistungsverstärker sollten in der Lage sein, eine langfristige Breitbandleistung zu liefern, die der Hälfte der Spitzenleistung des Lautsprechers bei der angegebenen Nennimpedanz entspricht. Die Verwendung von Verstärkern mit geringer Leistung muss vermieden werden, da stark abgeschnittene Signale bleibende Lautsprecherschäden verursachen können. Begrenzer, Frequenzweichen und Ausgleichspunkte müssen gemäß den auf der Turbosound-Website angegebenen Einstellungen festgelegt werden. Dies gewährleistet die optimale Klangqualität und langfristige Zuverlässigkeit sowie den Schutz vor Beschädigungen.

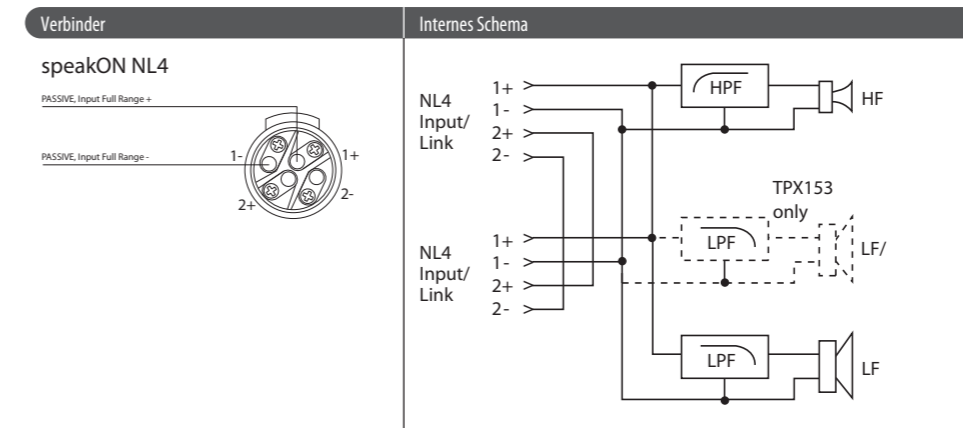
Es werden neutrik speakON \* NL4-Verriegelungseingangsanschlüsse mitgeliefert, die Optionen für die Eingabe und Verbindung ermöglichen

Modell		TPX122M	TPX152	TPX153	TPX118B
Modus		Passiv	Passiv	Passiv	Passiv
Impedanz		8 Ω	8 Ω	4 Ω	4 Ω
MinimumAmplifierPower	Kontinuierlicher Effektivwert	250 W	250 W	500 W	600 W
	Gipfel	1000 W	1000 W	2000 W	2400 W

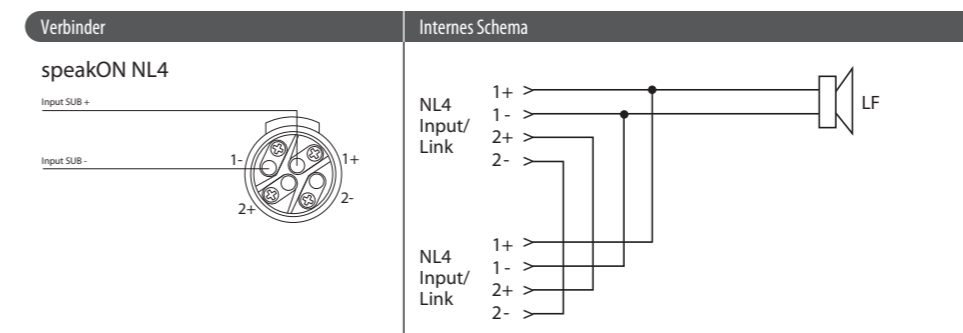
DE

## Verbindungen

Modelle: TPX122M, TPX152, TPX153



Modelle: TPX118B



Obrigado por escolher um produto de alto-falante Turbosound para sua aplicação. Se desejar obter mais informações sobre este ou qualquer outro produto, visite nosso website em [turbosound.com](http://turbosound.com).

## Desempacotar o alto-falante

Depois de desembalar a unidade, verifique cuidadosamente se há danos. Se algum dano for encontrado, notifique seu fornecedor imediatamente. Você, o consignatário, deve instigar qualquer reclamação. Guarde todas as embalagens em caso de devolução futura.

## Requisitos de sistema

TPX122M e TPX152 são alto-falantes passivos de 2 vias e TPX153 é um alto-falante de 3 vias passivo, todos podendo ser acionados diretamente de um único canal de amplificador sem controlador. Para um desempenho ideal ou para uso com um subwoofer, eles requerem 1 canal de amplificador e 1 canal de controlador. O sinal de entrada é dividido entre os drivers de baixa e alta frequência internamente com um crossover passivo.

O subwoofer TPX118B possui uma entrada de faixa completa e link through para conectar um subwoofer adicional. A operação requer 1 canal do amplificador e 1 canal do controlador.

As configurações corretas do controlador para todas as operações do modelo, com e sem subwoofers, podem ser baixadas em [turbosound.com](http://turbosound.com) e também estão disponíveis como presentes para os controladores da série LMS. Para evitar o desperdício de energia do amplificador, você deve usar um cabo de alto-falante resistente com um tamanho de fio mínimo de 1,5 mm<sup>2</sup> (16 AWG) e, de preferência, 2,5 mm<sup>2</sup> (14 AWG) para extensões mais longas. Para comprimentos extremos de cabo, esteja ciente da impedância do cabo e das perdas resistivas. Sempre observe a polaridade correta.

O TPX122M funciona efetivamente como um monitor de cunha.

## Considerações sobre amplificadores

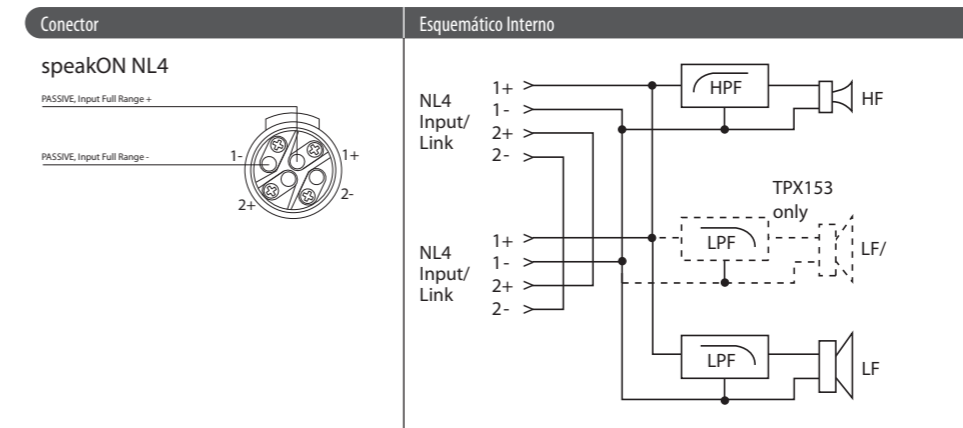
Os alto-falantes da série TPX são otimizados para uso com os amplificadores da série Turbosound T com os controladores da série LMS. Uma gama completa de configurações DSP para se adequar a qualquer configuração é fornecida para download no site da Turbosound. O uso de amplificação e processamento de terceiros só é recomendado usando a matriz de configurações manuais, bem como a calculadora do limitador fornecida no site da Turbosound. Os gabinetes de alto-falantes da série TPX devem ser acionados por amplificadores de potência de alta qualidade projetados para uso verdadeiramente profissional. Os amplificadores de potência devem ser capazes de fornecer potência de banda larga de longo prazo igual à metade da potência nominal de pico do alto-falante em sua impedância nominal declarada. O uso de amplificadores de baixa potência deve ser evitado, pois sinais muito cortados podem causar danos permanentes aos alto-falantes. Limiters, crossovers e pontos de equalização devem ser definidos de acordo com as configurações fornecidas no site da Turbosound. Isso irá garantir a melhor qualidade de som e confiabilidade de longo prazo, bem como proteção contra danos.

Neutrik speakON \* NL4 conector (es) de entrada com bloqueio são fornecidos, permitindo opções de entrada e conexão.

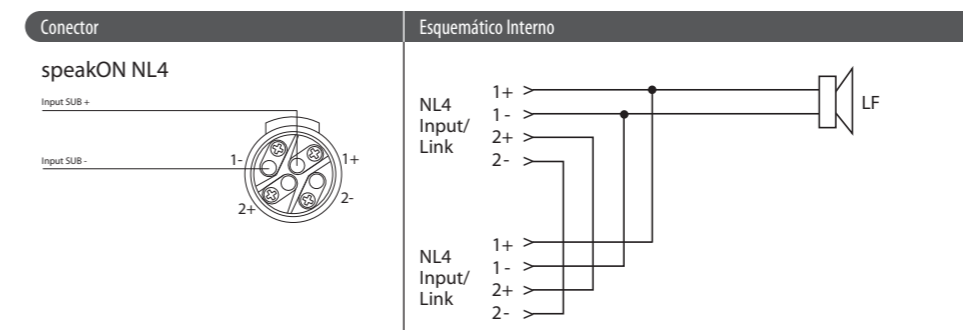
Modelo		TPX122M	TPX152	TPX153	TPX118B
Modo		Passiva	Passiva	Passiva	Passiva
Impedância		8 Ω	8 Ω	4 Ω	4 Ω
Minimum Amplifier Power	RMS contínuo	250 W	250 W	500 W	600 W
	Pico	1000 W	1000 W	2000 W	2400 W

## Conexões

Modelos: TPX122M, TPX152, TPX153



Modelos: TPX118B



Grazie per aver scelto un altoparlante Turbosound per la tua applicazione. Per ulteriori informazioni su questo o qualsiasi altro prodotto, visitare il nostro sito Web all'indirizzo [turbosound.com](http://turbosound.com).

## Disimballaggio dell'altoparlante

Dopo aver disimballato l'unità, controllare attentamente per eventuali danni. Se viene rilevato un danno, avvisare immediatamente il fornitore. Tu, il destinatario, devi istigare qualsiasi reclamo. Si prega di conservare tutti gli imballaggi in caso di futura spedizione di ritorno.

## Requisiti di sistema

TPX122M e TPX152 sono altoparlanti passivi a 2 vie e TPX153 è un altoparlante passivo a 3 vie, che possono essere pilotati direttamente da un singolo canale dell'amplificatore senza controller. Per prestazioni ottimali o per l'uso con un subwoofer, richiedono 1 canale dell'amplificatore e 1 canale del controller. Il segnale di ingresso è diviso internamente tra i driver a bassa e ad alta frequenza con un crossover passivo.

Il subwoofer TPX118B ha un ingresso a gamma completa e un collegamento per collegare un subwoofer aggiuntivo. Il funzionamento richiede 1 canale dell'amplificatore e 1 canale del controller.

Le impostazioni corrette del controller per il funzionamento di tutti i modelli, con e senza subwoofer, possono essere scaricate da [turbosound.com](http://turbosound.com) e sono disponibili anche come regali per i controller della serie LMS. Per evitare di sprecare potenza dell'amplificatore, è necessario utilizzare un cavo per altoparlanti per impieghi gravosi con una sezione minima del cavo di 1,5 mm<sup>2</sup> (16 AWG) e preferibilmente di 2,5 mm<sup>2</sup> (14 AWG) per i percorsi più lunghi. Per cavi di lunghezza estrema, prestare attenzione all'impedenza del cavo e alle perdite resistive. Rispettare sempre la corretta polarità.

Il TPX122M funge anche da monitor a cuneo.

## Considerazioni sull'amplificatore

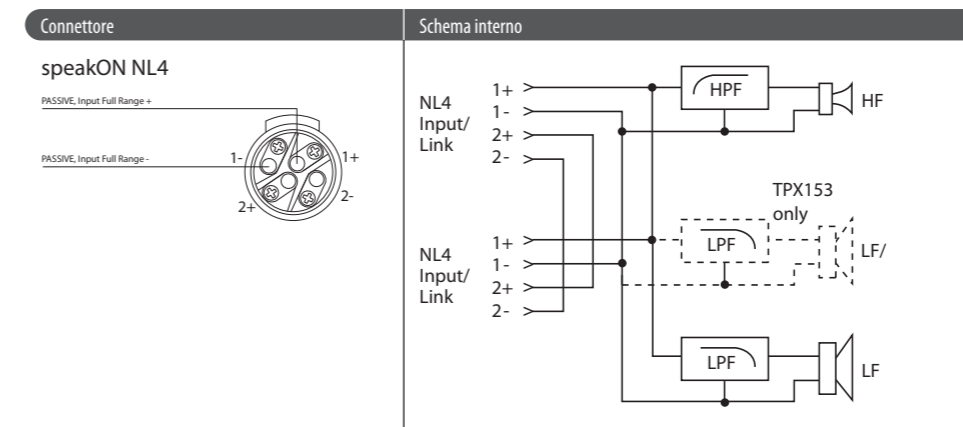
Gli altoparlanti della serie TPX sono ottimizzati per l'uso con gli amplificatori della serie Turbosound T con i controller della serie LMS. Una gamma completa di impostazioni DSP per adattarsi a qualsiasi configurazione è disponibile per il download sul sito Web Turbosound. L'uso di amplificazione ed elaborazione di terze parti è consigliato solo utilizzando la matrice delle impostazioni manuali e il calcolatore del limitatore fornito sul sito Web Turbosound. Le casse dei diffusori della serie TPX devono essere pilotate da amplificatori di potenza di alta qualità progettati per un vero uso professionale. Gli amplificatori di potenza dovrebbero essere in grado di fornire una potenza a banda larga a lungo termine pari alla metà della potenza nominale di picco dell'altoparlante alla sua impedenza nominale dichiarata. L'uso di amplificatori sottodimensionati deve essere evitato poiché segnali fortemente tagliati possono causare danni permanenti agli altoparlanti. Limitatori, crossover e punti di equalizzazione devono essere impostati in base alle impostazioni fornite sul sito Web Turbosound. Ciò garantirà la qualità del suono ottimale e l'affidabilità a lungo termine, nonché la protezione dai danni.

Sono forniti connettori di ingresso di blocco Neutrik speakON \* NL4, che consentono opzioni per l'ingresso e il collegamento..

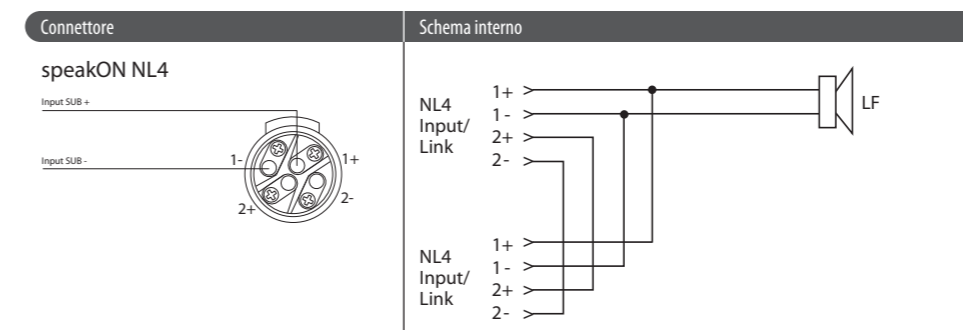
Modello		TPX122M	TPX152	TPX153	TPX118B
Modalità		Passivo	Passivo	Passivo	Passivo
Impedenza		8 Ω	8 Ω	4 Ω	4 Ω
Minimum Amplifier Power	RMS continuo	250 W	250 W	500 W	600 W
	Picco	1000 W	1000 W	2000 W	2400 W

## Connessioni

Modelli: TPX122M, TPX152, TPX153



Modelli: TPX118B



Dank u voor het kiezen van een Turbosound-luidsprekerproduct voor uw toepassing. Als u meer informatie wilt over dit of een ander product, bezoek dan onze website op [turbosound.com](http://turbosound.com).

## De luidspreker uitpakken

Controleer het apparaat na het uitpakken zorgvuldig op beschadigingen. Als er schade wordt geconstateerd, neem dan onmiddellijk contact op met uw leverancier. U, de geadresseerde, moet een claim indienen. Bewaar alstublieft alle verpakking voor toekomstige retourzendingen.

## stelsysteem vereisten

TPX122M en TPX152 zijn passieve 2-wegluidsprekers, en TPX153 is een passieve 3-wegluidspreker, die allemaal rechtstreeks kunnen worden aangestuurd vanaf een enkel versterkerkanaal zonder controller. Voor optimale prestaties of voor gebruik met een subwoofer hebben ze 1 versterkerkanaal en 1 controllerkanaal nodig. Het ingangssignaal wordt intern verdeeld tussen de laagfrequente en hoogfrequente drivers met een passieve crossover.

De TPX118B subwoofer heeft een full-range input en link through om een extra subwoofer aan te sluiten. De werking vereist 1 versterkerkanaal en 1 controllerkanaal.

De juiste controllerinstellingen voor de werking van alle modellen, met en zonder subwoofers, kunnen worden gedownload van [turbosound.com](http://turbosound.com) en zijn ook verkrijgbaar als cadeau voor de controllers uit de LMS-serie. Om verspilling van versterkervermogen te voorkomen, dient u luidsprekerkabel voor zwaar gebruik te gebruiken met een minimale draaddikte van 1,5 mm<sup>2</sup> (16 AWG), en bij voorkeur 2,5 mm<sup>2</sup> (14 AWG) voor langere afstanden. Houd bij extreme kabellengtes rekening met kabelimpedantie en weerstandsverliezen. Let altijd op de juiste polariteit.

De TPX122M fungeert effectief als een wigmonitor.

## Overwegingen bij de versterker

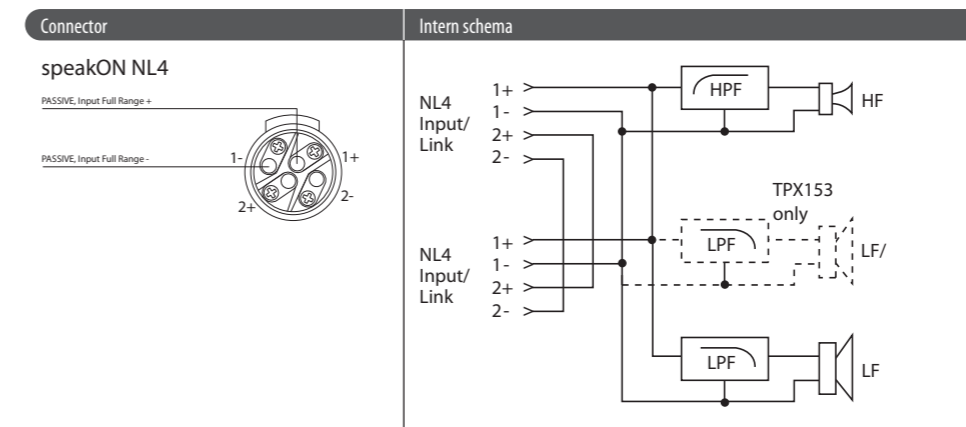
De luidsprekers uit de TPX-serie zijn geoptimaliseerd voor gebruik met de Turbosound T-serie versterkers met de LMS-serie controllers. Een volledige reeks DSP-instellingen voor elke configuratie is beschikbaar om te downloaden op de Turbosound-website. Het gebruik van versterking en verwerking door derden wordt alleen geadviseerd met behulp van de matrix met handmatige instellingen en de limitercalculator op de Turbosound-website. De luidsprekerbehuizingen van de TPX-serie moeten worden aangedreven door hoogwaardige eindversterkers die zijn ontworpen voor echt professioneel gebruik. Eindversterkers moeten breedbandvermogen op lange termijn kunnen leveren dat gelijk is aan de helft van het piekvermogen van de luidspreker bij de aangegeven nominale impedantie. Het gebruik van versterkers met een te laag vermogen moet worden vermeden, aangezien sterk afgekapte signalen permanente schade aan de luidsprekers kunnen veroorzaken. Begrenzers, crossovers en egalisatiepunten moeten worden ingesteld in overeenstemming met de instellingen op de Turbosound-website. Dit zorgt voor een optimale geluidskwaliteit en betrouwbaarheid op lange termijn, evenals bescherming tegen beschadiging.

Neutrik speakON \* NL4 vergrendelingsingangsconnector (en) worden meegeleverd, waardoor opties voor invoer en doorverbinding mogelijk zijn.

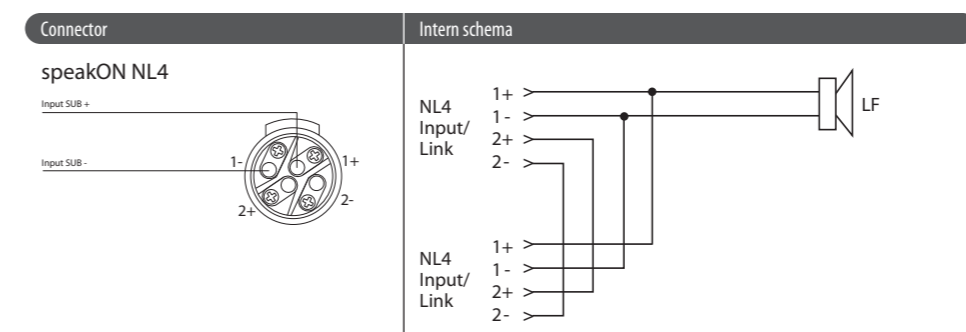
Model		TPX122M	TPX152	TPX153	TPX118B
Modus		Passief	Passief	Passief	Passief
Impedantie		8 Ω	8 Ω	4 Ω	4 Ω
Minimum Versterker Vermogen	Continu RMS	250 W	250 W	500 W	600 W
	Piek	1000 W	1000 W	2000 W	2400 W

## Verbindingen

Modellen: TPX122M, TPX152, TPX153



Modellen: TPX118B



Tack för att du valde en Turbosound-högtalarprodukt för din applikation. Om du vill ha mer information om denna eller någon annan produkt, besök vår webbplats på [turbosound.com](http://turbosound.com).

## Packa upp högtalaren

Kontrollera noggrant efter skador efter att du har packat upp enheten. Vänligen meddela din leverantör omedelbart om det finns skador. Du, mottagaren, måste inleda alla krav. Behåll all förpackning vid framtida returfrakt.

## Systemkrav

TPX122M och TPX152 är passiva 2-vägs högtalare och TPX153 är en passiv 3-vägs högtalare, som alla kan drivas direkt från en enda förstärkarkanal utan styrenhet. För optimal prestanda eller för användning med en subwoofer behöver de 1 förstärkarkanal och 1 styrkanal. Ingångssignalen är uppdelad mellan lågfrekventa och högfrekventa drivrutiner internt med en passiv delning.

TPX118B-subwoofern har en fullständig ingång och länkar igenom för att ansluta en extra subwoofer. Driften kräver 1 förstärkarkanal och 1 styrkanal.

Korrekta kontrollerinställningar för all modell, med och utan subwoofers, kan laddas ner från [turbosound.com](http://turbosound.com) och finns också som present till LMS-seriens styrenheter. För att undvika slöseri med förstärkaren bör du använda kraftig högtalarkabel med en minsta trådstorlek på 1,5 mm<sup>2</sup> (16 AWG) och helst 2,5 mm<sup>2</sup> (14 AWG) för längre körningar. För extrema kabellängder, var medveten om kabelimpedans och resistiva förluster. Observera alltid rätt polaritet.

TPX122M fungerar också som en kilmonitor.

## Förstärkare Överväganden

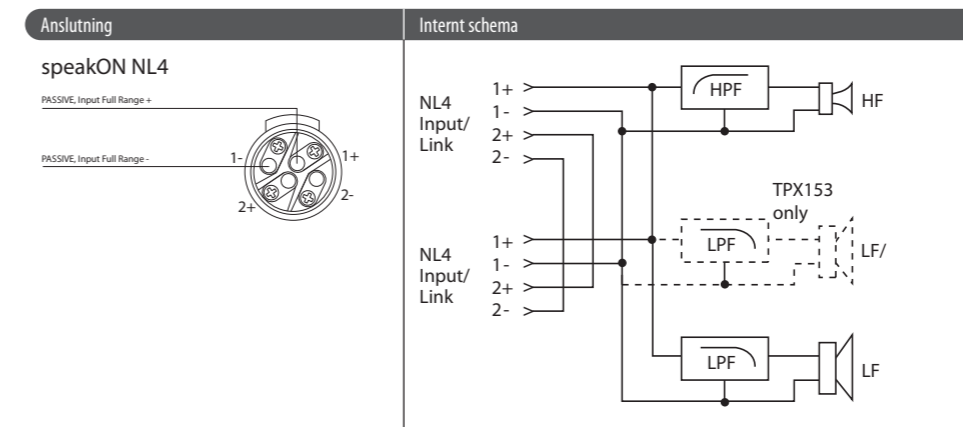
TPX-serien högtalare är optimerade för användning med Turbosound T-serien förstärkare med LMS-seriens styrenheter. Ett komplett utbud av DSP-inställningar som passar alla konfigurationer finns att ladda ner på Turbosound-webbplatsen. Användning av förstärkning och bearbetning från tredje part rekommenderas endast med hjälp av matrisen för manuella inställningar samt begränsningsräknaren på Turbosound-webbplatsen. TPX-serien högtalarhöljen ska drivas av högkvalitativa effektförstärkare som är utformade för riktig professionell användning. Effektförstärkare bör kunna leverera bredbandseffekt på lång sikt som motsvarar hälften av högtalarens högsta effekt vid dess angivna nominella impedans. Användning av underdrivna förstärkare måste undvikas eftersom starkt klippta signaler kan orsaka permanenta högtalarskador. Begränsare, delnings- och utjämningspunkter måste ställas in i enlighet med inställningarna på Turbosound-webbplatsen. Detta säkerställer optimal ljudkvalitet och långsiktig tillförlitlighet samt skydd mot skador.

Neutrik speakON \* NL4-låsingångsanslutning (ar) tillhandahålls, vilket möjliggör alternativ för ingång och länk igenom.

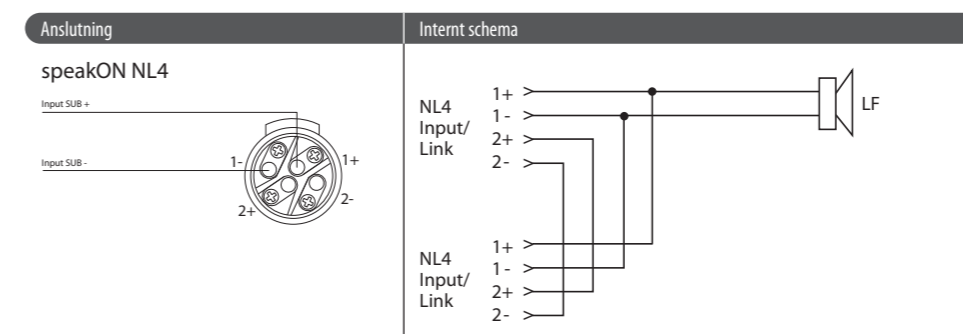
Modell		TPX122M	TPX152	TPX153	TPX118B
Läge		Passiv	Passiv	Passiv	Passiv
Impedans		8 Ω	8 Ω	4 Ω	4 Ω
Minimum Amplifier Power	Kontinuerlig RMS	250 W	250 W	500 W	600 W
	Topp	1000 W	1000 W	2000 W	2400 W

## Anslutningar

Modeller: TPX122M, TPX152, TPX153



Modeller: TPX118B



Dziękujemy za wybranie głośnika Turbosound do swojego zastosowania. Jeśli chcesz uzyskać więcej informacji na temat tego lub innego produktu, odwiedź naszą witrynę internetową pod adresem turbosound.com.

## Rozpakowanie głośnika

Po rozpakowaniu urządzenia należy dokładnie sprawdzić, czy nie jest uszkodzone. W przypadku stwierdzenia uszkodzeń należy natychmiast powiadomić dostawcę. Ty, odbiorca, musisz wszcząć wszelkie roszczenia. Prosimy o zachowanie całego opakowania na wypadek przyszłej wysyłki zwrotnej.

## wymagania systemowe

TPX122M i TPX152 to pasywne 2-drożne głośniki, a TPX153 to pasywne 3-drożne głośniki, z których wszystkie mogą być sterowane bezpośrednio z jednego kanału wzmacniacza bez kontrolera. Aby uzyskać optymalną wydajność lub do użytku z subwooferem, wymagają 1 kanału wzmacniacza i 1 kanału kontrolera. Sygnał wejściowy jest wewnętrznie dzielony pomiędzy przetworniki niskotonowe i wysokotonowe za pomocą pasywnej zwrotnicy.

Subwoofer TPX118B ma wejście pełnozakresowe i łącznie umożliwiające podłączenie dodatkowego subwoofera. Działanie wymaga 1 kanału wzmacniacza i 1 kanału kontrolera.

Prawidłowe ustawienia kontrolera dla pracy wszystkich modeli, z subwooferami i bez nich, można pobrać ze strony turbosound.com, a także są dostępne jako prezenty dla kontrolerów serii LMS. Aby uniknąć marnowania mocy wzmacniacza, należy używać wytrzymałego kabla głośnikowego o minimalnym przekroju 1,5 mm<sup>2</sup> (16 AWG), a najlepiej 2,5 mm<sup>2</sup> (14 AWG) w przypadku dłuższych odcinków. Przy ekstremalnych długościach kabli należy zwrócić uwagę na impedancję kabla i straty rezystancyjne. Zawsze przestrzegaj prawidłowej biegunowości.

TPX122M skutecznie podwaja się jako monitor klinowy.

## Uwagi dotyczące wzmacniacza

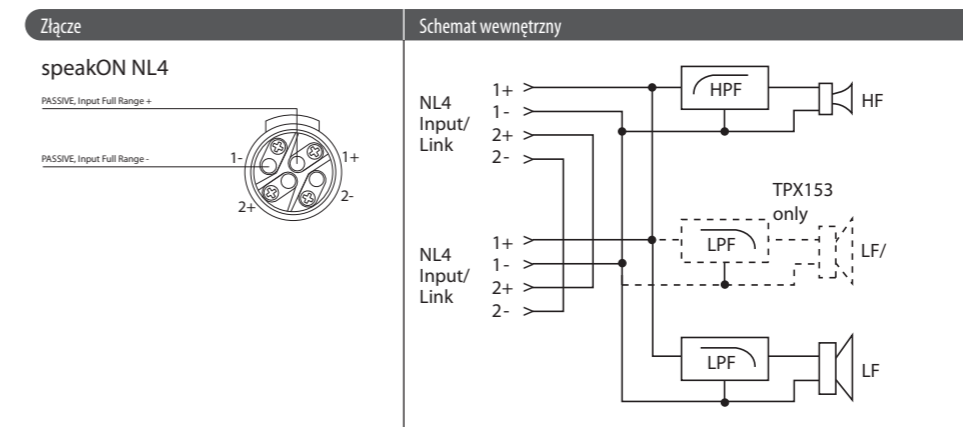
Głośniki z serii TPX są zoptymalizowane do użytku ze wzmacniaczami z serii Turbosound T z kontrolerami serii LMS. Pełen zakres ustawień DSP pasujących do dowolnej konfiguracji jest dostępny do pobrania na stronie internetowej Turbosound. Korzystanie ze wzmacniaczy i przetwarzania stron trzecich jest zalecane tylko przy użyciu matrycy ustawień ręcznych, a także kalkulatora limitera dostępnego na stronie internetowej Turbosound. Obudowy głośników z serii TPX powinny być napędzane wysokiej jakości wzmacniaczami mocy zaprojektowanymi do prawdziwie profesjonalnego użytku. Wzmacniacze mocy powinny być w stanie zapewnić długoterminową moc szerokopasmową równą połowie szczytowej mocy znamionowej głośnika przy jego nominalnej impedancji. Należy unikać stosowania wzmacniaczy o niskiej mocy, ponieważ mocno przesterowane sygnały mogą spowodować trwałe uszkodzenie głośników. Ograniczniki, zwrotnice i punkty wyrównania należy ustawić zgodnie z ustawieniami podanymi na stronie internetowej Turbosound. Zapewni to optymalną jakość dźwięku i długotrwałą niezawodność, a także ochronę przed uszkodzeniami.

Neutrik speakON \* NL4 blokowane złącza wejściowe są dostarczane, co umożliwia opcje wejścia i połączenia.

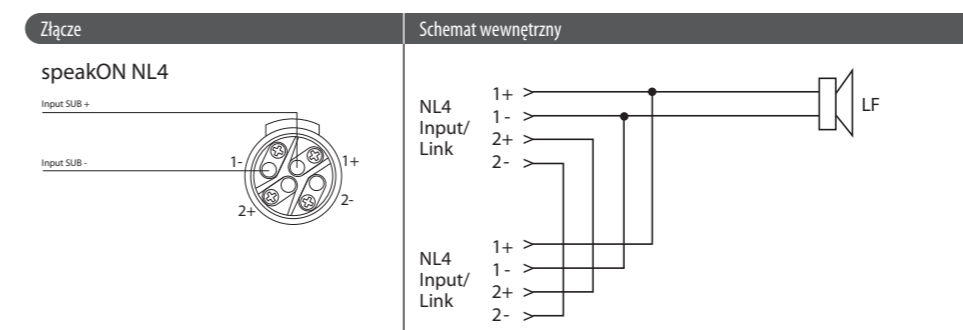
Model		TPX122M	TPX152	TPX153	TPX118B
Tryb		Bierny	Bierny	Bierny	Bierny
Impedancja		8 Ω	8 Ω	4 Ω	4 Ω
Minimum Amplifier Power	Ciągły RMS	250 W	250 W	500 W	600 W
	Szczyt	1000 W	1000 W	2000 W	2400 W

## Znajomości

Modele: TPX122M, TPX152, TPX153



Modele: TPX118B



## Other important information

### EN Important information

**1. Register online.** Please register your new Music Tribe equipment right after you purchase it by visiting musictribe.com. Registering your purchase using our simple online form helps us to process your repair claims more quickly and efficiently. Also, read the terms and conditions of our warranty, if applicable.

**2. Malfunction.** Should your Music Tribe Authorized Reseller not be located in your vicinity, you may contact the Music Tribe Authorized Fulfiller for your country listed under "Support" at musictribe.com. Should your country not be listed, please check if your problem can be dealt with by our "Online Support" which may also be found under "Support" at musictribe.com. Alternatively, please submit an online warranty claim at musictribe.com BEFORE returning the product.

**3. Power Connections.** Before plugging the unit into a power socket, please make sure you are using the correct mains voltage for your particular model. Faulty fuses must be replaced with fuses of the same type and rating without exception.

### ES Aspectos importantes

**1. Registro online.** Le recomendamos que registre su nuevo aparato Music Tribe justo después de su compra accediendo a la página web musictribe.com. El registro de su compra a través de nuestro sencillo sistema online nos ayudará a resolver cualquier incidencia que se presente a la mayor brevedad posible. Además, aproveche para leer los términos y condiciones de nuestra garantía, si es aplicable en su caso.

**2. Averías.** En el caso de que no exista un distribuidor Music Tribe en las inmediaciones, puede ponerse en contacto con el distribuidor Music Tribe de su país, que encontrará dentro del apartado "Support" de nuestra página web musictribe.com. En caso de que su país no aparezca en ese listado, acceda a la sección "Online Support" (que también encontrará dentro del apartado "Support" de nuestra página web) y compruebe si su problema aparece descrito y solucionado allí. De forma alternativa, envíenos a través de la página web una solicitud online de soporte en periodo de garantía ANTES de devolvernos el aparato.

**3. Conexiones de corriente.** Antes de enchufar este aparato a una salida de corriente, asegúrese de que dicha salida sea del voltaje adecuado para su modelo concreto. En caso de que deba sustituir un fusible quemado, deberá hacerlo por otro de idénticas especificaciones, sin excepción.

### FR Informations importantes

**1. Enregistrez-vous en ligne.** Prenez le temps d'enregistrer votre produit Music Tribe aussi vite que possible sur le site Internet musictribe.com. Le fait d'enregistrer le produit en ligne nous permet de gérer les réparations plus rapidement et plus efficacement. Prenez également le temps de lire les termes et conditions de notre garantie.

**2. Dysfonctionnement.** Si vous n'avez pas de revendeur Music Tribe près de chez vous, contactez le distributeur Music Tribe de votre pays : consultez la liste des distributeurs de votre pays dans la page "Support" de notre site Internet musictribe.com. Si votre pays n'est pas dans la liste, essayez de résoudre votre problème avec notre "aide en ligne" que vous trouverez également dans la section "Support" du site musictribe.com. Vous pouvez également nous faire parvenir directement votre demande de réparation sous garantie par Internet sur le site musictribe.com AVANT de nous renvoyer le produit.

**3. Raccordement au secteur.** Avant de relier cet équipement au secteur, assurez-vous que la tension secteur de votre région soit compatible avec l'appareil. Veillez à remplacer les fusibles uniquement par des modèles exactement de même taille et de même valeur électrique — sans aucune exception.

### DE Weitere wichtige Informationen

**1. Online registrieren.** Bitte registrieren Sie Ihr neues Music Tribe-Gerät direkt nach dem Kauf auf der website musictribe.com. Wenn Sie Ihren Kauf mit unserem einfachen online Formular registrieren, können wir Ihre Reparaturansprüche schneller und effizienter bearbeiten. Lesen Sie bitte auch unsere Garantiebedingungen, falls zutreffend.

**2. Funktionsfehler.** Sollte sich kein Music Tribe Händler in Ihrer Nähe befinden, können Sie den Music Tribe Vertrieb Ihres Landes kontaktieren, der auf musictribe.com unter „Support“ aufgeführt ist. Sollte Ihr Land nicht aufgelistet sein, prüfen Sie bitte, ob Ihr Problem von unserem „Online Support“ gelöst werden kann, den Sie ebenfalls auf musictribe.com unter „Support“ finden. Alternativ reichen Sie bitte Ihren Garantieanspruch online auf musictribe.com ein, BEVOR Sie das Produkt zurücksenden.

**3. Stromanschluss.** Bevor Sie das Gerät an eine Netzsteckdose anschließen, prüfen Sie bitte, ob Sie die korrekte Netzspannung für Ihr spezielles Modell verwenden. Fehlerhafte Sicherungen müssen ausnahmslos durch Sicherungen des gleichen Typs und Nennwerts ersetzt werden.

### PT Outras Informações Importantes

**1. Registre-se online.** Por favor, registre seu novo equipamento Music Tribe logo após a compra visitando o site musictribe.com Registrar sua compra usando nosso simples formulário online nos ajuda a processar seus pedidos de reparos com maior rapidez e eficiência. Além disso, leia nossos termos e condições de garantia, caso seja necessário.

**2. Funcionamento Defeituoso.** Caso seu fornecedor Music Tribe não esteja localizado nas proximidades, você pode contatar um distribuidor Music Tribe para o seu país listado abaixo de "Suporte" em musictribe.com. Se seu país não estiver na lista, favor checar se seu problema pode ser resolvido com o nosso "Suporte Online" que também pode ser achado abaixo de "Suporte" em musictribe.com. Alternativamente, favor enviar uma solicitação de garantia online em musictribe.com ANTES da devolução do produto.

**3. Ligações.** Antes de ligar a unidade à tomada, assegure-se de que está a utilizar a voltagem correcta para o modelo em questão. Os fusíveis com defeito terão de ser substituídos, sem qualquer excepção, por fusíveis do mesmo tipo e corrente nominal.

### IT Informazioni importanti

**1. Registratevi online.** Vi invitiamo a registrare il nuovo apparecchio Music Tribe subito dopo averlo acquistato visitando musictribe.com. La registrazione dell'acquisto tramite il nostro semplice modulo online ci consente di elaborare le richieste di riparazione in modo più rapido ed efficiente. Leggete anche i termini e le condizioni della nostra garanzia, qualora applicabile.

**2. Malfunzionamento.** Nel caso in cui il rivenditore autorizzato Music Tribe non si trovi nelle vostre vicinanze, potete contattare il Music Tribe Authorized Fulfiller per il vostro paese, elencato in "Support" @ musictribe.com. Se la vostra nazione non è elencata, controllate se il problema può essere risolto tramite il nostro "Online Support" che può anche essere trovato sotto "Support" @ musictribe.com. In alternativa, inviate una richiesta di garanzia online su musictribe.com PRIMA di restituire il prodotto.

**3. Collegamento all'alimentazione.** Prima di collegare l'unità a una presa di corrente, assicuratevi di utilizzare la tensione di rete corretta per il modello specifico. I fusibili guasti devono essere sostituiti, senza eccezioni, con fusibili dello stesso tipo e valore nominale.

### NL Belangrijke informatie

**1. Registreer online.** Registreer uw nieuwe Music Tribe-apparaat direct nadat u deze hebt gekocht door naar musictribe.com te gaan. Door uw aankoop te registreren via ons eenvoudige online formulier, kunnen wij uw reparatieclaims sneller en efficiënter verwerken. Lees ook de voorwaarden van onze garantie, indien van toepassing.

**2. Storing.** Mocht uw door Music Tribe geautoriseerde wederverkoper niet bij u in de buurt zijn gevestigd, dan kunt u contact opnemen met de door Music Tribe Authorized Fulfiller voor uw land vermeld onder "Support" op musictribe.com. Als uw land niet in de lijst staat, controleer dan of uw probleem kan worden opgelost door onze "Online Support", die u ook kunt vinden onder "Support" op musictribe.com. U kunt ook een online garantieclaim indienen op musictribe.com VOORDAT u het product retourneert.

**3. Stroomaansluitingen.** Voordat u het apparaat op een stopcontact aansluit, moet u ervoor zorgen dat u de juiste netspanning voor uw specifieke model gebruikt. Defecte zekeringen moeten zonder uitzondering worden vervangen door zekeringen van hetzelfde type en dezelfde waarde.

### SE Viktig information

**1. Registrera online.** Registrera din nya Music Tribe-utrustning direkt efter att du köpt den genom att besöka musictribe.com. Att registrera ditt köp med vårt enkla onlineformulär hjälper oss att behandla dina reparationsanspråk snabbare och mer effektivt. Läs också villkoren i vår garanti, om tillämpligt.

**2. Fel.** Om din Music Tribe-auktorerade återförsäljare inte finns i din närhet kan du kontakta Music Tribe Authorized Fulfiller för ditt land listat under "Support" på musictribe.com. Om ditt land inte är listat, kontrollera om ditt problem kan hanteras av vår "Onlinesupport" som också finns under "Support" på musictribe.com. Alternativt kan du skicka in ett online-garantianspråk på musictribe.com INNAN du returnerar produkten.

**3. Strömanslutningar.** Innan du ansluter enheten till ett eluttag, se till att du använder rätt nätspanning för just din modell. Felaktiga säkringar måste bytas ut mot säkringar av samma typ och märkning utan undantag.

### PL Ważna informacja

**1. Zarejestrować online.** Zarejestruj swój nowy sprzęt Music Tribe zaraz po zakupie na stronie musictribe.com. Zarejestrowanie zakupu za pomocą naszego prostego formularza online pomaga nam szybciej i efektywniej rozpatrywać roszczenia dotyczące naprawy. Przeczytaj również warunki naszej gwarancji, jeśli dotyczy.

**2. Awaria.** Jeśli Twój autoryzowany sprzedawca Music Tribe nie znajduje się w pobliżu, możesz skontaktować się z autoryzowanym dostawcą Music Tribe dla swojego kraju, wymienionym w sekcji „Wsparcie” na stronie musictribe.com. Jeśli Twojego kraju nie ma na liście, sprawdź, czy Twój problem może zostać rozwiązany przez nasze „Wsparcie online”, które można również znaleźć w sekcji „Wsparcie” na stronie musictribe.com. Alternatywnie, prześlij zgłoszenie gwarancyjne online na musictribe.com PRZED zwrotem produktu.

**3. Połączenia zasilania.** Przed podłączeniem urządzenia do gniazdka sieciowego upewnij się, że używasz odpowiedniego napięcia sieciowego dla danego modelu. Wadliwe bezpieczniki należy bez wyjątku wymienić na bezpieczniki tego samego typu i wartości.



# Specifications

	TPX122M	TPX152	TPX153	TPX118B
<b>System</b>				
<b>Frequency response</b>	75 Hz – 20 kHz ± 3 dB 60 Hz – 20 kHz - 10 dB	50 Hz – 20 kHz ± 3 dB 40 Hz – 20 kHz - 10 dB	50 Hz – 20 kHz ± 3 dB 40 Hz – 20 kHz - 10 dB	45 Hz – 200 Hz ± 3 dB 35 Hz – 200 Hz - 10 dB
<b>Nominal dispersion</b>	70° H x 50° V @ - 6 dB points	70° H x 50° V @ - 6 dB points	70° H x 50° V @ - 6 dB points	Half space
<b>Power handling (IEC)</b>	250 W continuous, 1,000 W peak	250 W continuous, 1,000 W peak	500 W continuous, 2,000 W peak	600 W Continuous, 2,400 W peak
<b>Sensitivity</b>	97 dB (1 W @ 1 m)	97 dB (1 W @ 1 m)	97 dB (1 W @ 1 m)	98 dB (1 W @ 1 m)
<b>Maximum SPL</b>	121 dB continuous, 127 dB peak	121 dB continuous, 127 dB peak	124 dB continuous, 130 dB peak	126 dB continuous, 132 dB peak
<b>Impedance</b>	8 Ω	8 Ω	4 Ω	4 Ω
<b>Components</b>	1 x 12" (308 mm) LF driver 1 x 1" (25 mm) HF compression driver	1 x 15" (388 mm) LF driver 1 x 1" (25 mm) HF compression driver	2 x 15" (388 mm) LF driver 1 x 1" (25 mm) HF compression driver	1 x 18" (460 mm) LF driver
<b>Enclosure</b>				
<b>Connectors</b>	2 x Neutrik speakON NL4	2 x Neutrik speakON NL4	2 x Neutrik speakON NL4	2 x Neutrik speakON NL4
<b>Wiring</b>	Pins 1 ± 1 - input, pins 2 ± 2 - link	Pins 1 ± 1 - input, pins 2 ± 2 - link	Pins 1 ± 1 - input, pins 2 ± 2 - link	Pins 1 ± 1 - input, pins 2 ± 2 - link
<b>Dimensions HWD</b>	582 x 424 x 328 mm (23.0 x 16.7 x 13.0")	691 x 460 x 437 mm (27.2 x 18.1 x 17.2")	1085 x 461 x 435 mm (42.7 x 18.1 x 17.1")	599 x 514 x 556 mm (23.6 x 20.2 x 21.9")
<b>Net weight</b>	18.9 kg (41.7 lbs)	24.8 kg (54.7 lbs)	38.6 kg (84.9 lbs)	34.8 kg (76.8 lbs)
<b>Construction</b>	18 mm (¾") particle board	18 mm (¾") particle board	18 mm (¾") particle board	18 mm (¾") particle board
<b>Finish</b>	Black carpet covering	Black carpet covering	Black carpet covering	Black carpet covering
<b>Grille</b>	Powder-coated perforated steel	Powder-coated perforated steel	Powder-coated perforated steel	Powder-coated perforated steel



Hereby, Music Tribe declares that this product is in compliance with Directive 2011/65/EU and Amendment 2015/863/EU, Directive 2012/19/EU, Regulation 519/2012 REACH SVHC and Directive 1907/2006/EC, and this passive product is not applicable to EMC Directive 2014/30/EU, LV Directive 2014/35/EU.

Full text of EU DoC is available at <https://community.musictribe.com/>

EU Representative: Music Tribe Brands DK A/S

Address: Ib Spang Olsens Gade 17, DK - 8200 Aarhus N, Denmark

